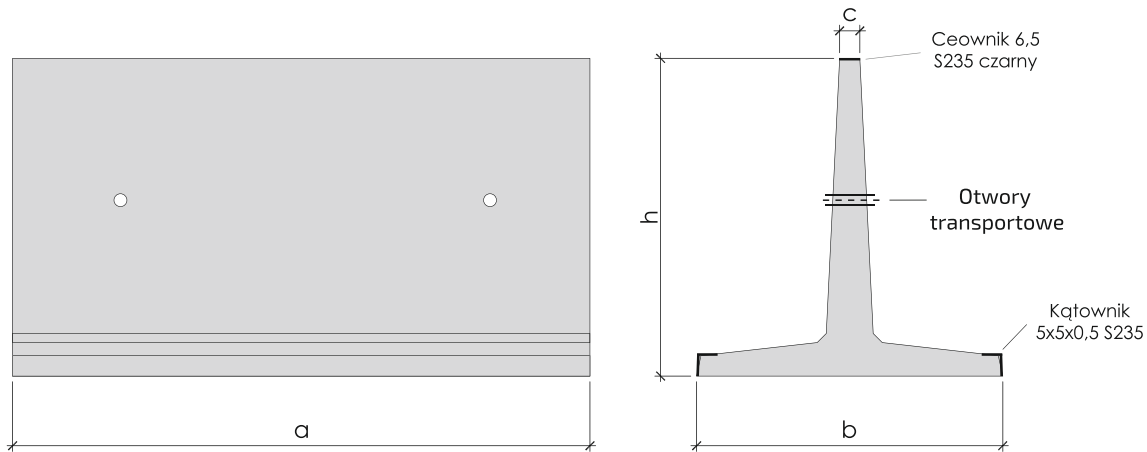


# Przepust T1 , T6

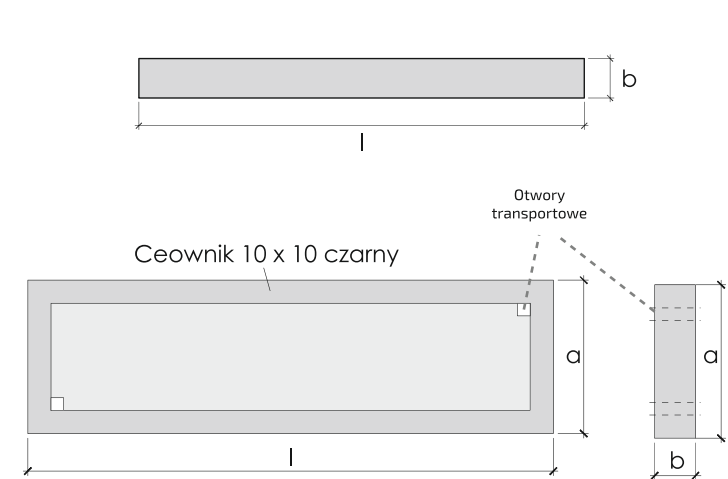
Symbol	Wymiary [cm]				Ciężar [kg]	Dopuszczalne obciążenie elementu [kN/m <sup>2</sup> ]	Dopuszczalne obciążenie naziomu [kN/m <sup>2</sup> ]
	h	a	b	c			
T-1	110	200	106	7	980	75	87
T-6	72	200	106	7	750	75	87

Symbol	Wymiary [cm]			Ciężar [kg]	Dopuszczalne obciążenie skupione [kN/m <sup>2</sup> ]
	l	a	b		
PP1	113	33	10	110	50

## T1, T6



## PP1



① Warunki gwarancyjne, dokumentacje techniczne oraz instrukcje montażu do pobrania ze strony [www.malro.eu](http://www.malro.eu).