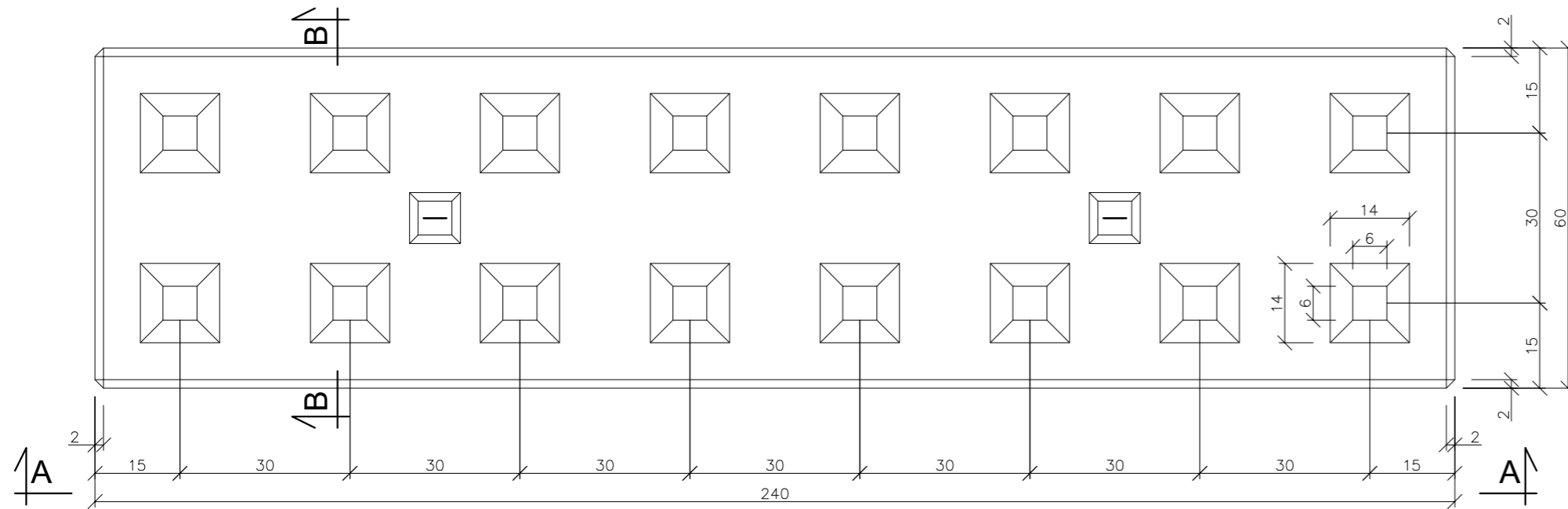
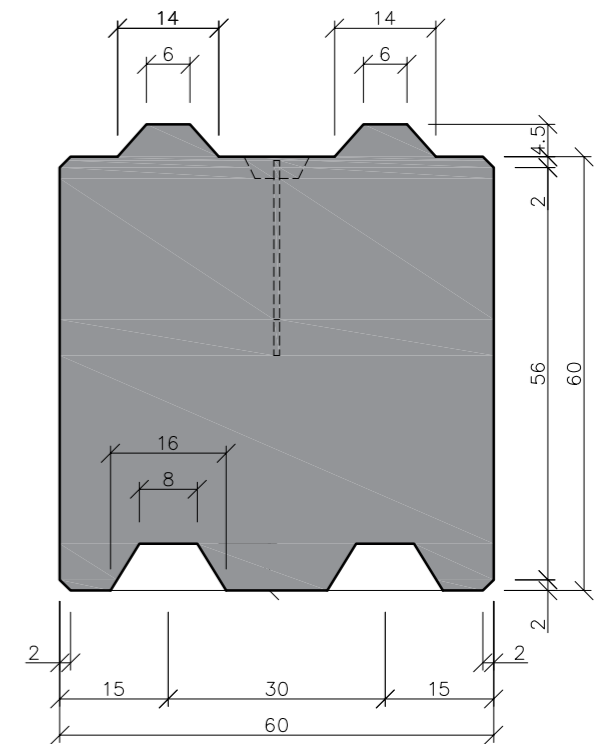


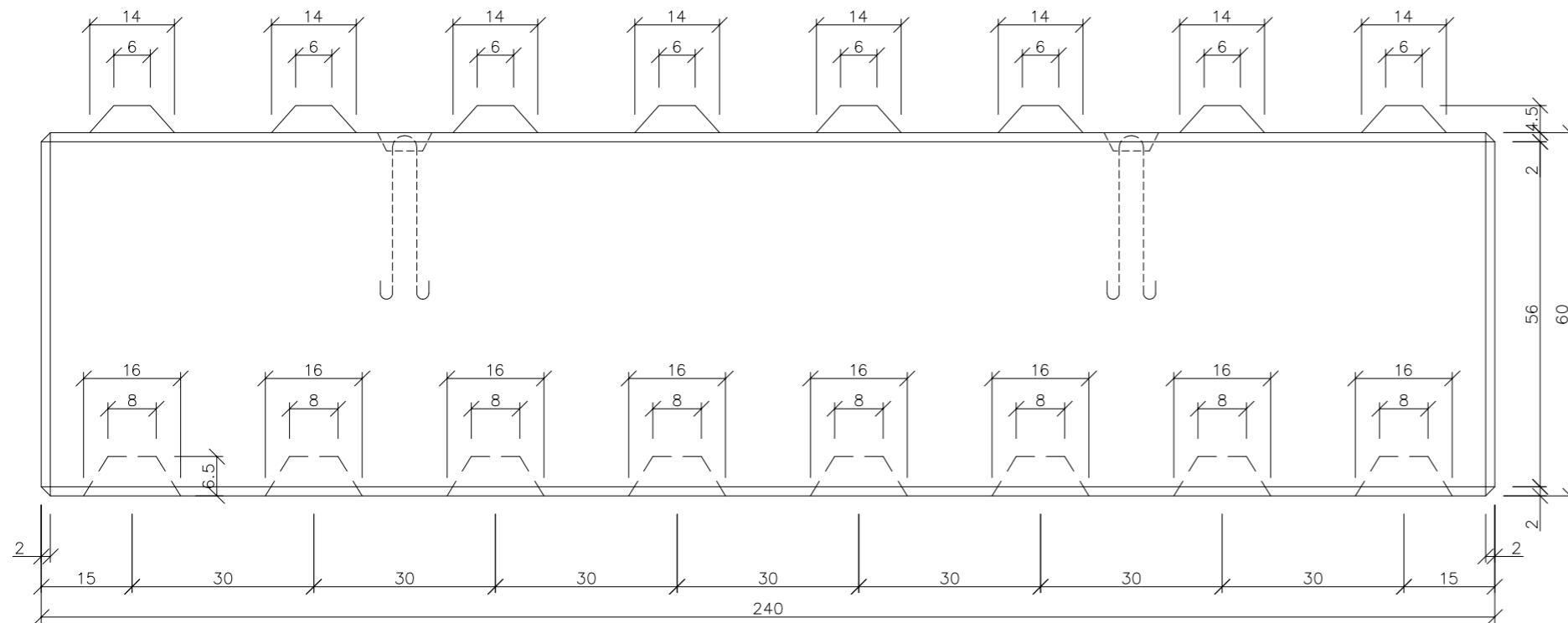
Widok z góry



B - B



A - A



Dane techniczne:

1. Beton zwykły klasy C30/C37 wg PN-EN 206-1
2. Mrozoodporność: \geq F150
3. Wodoszczelność: \geq W6
4. Objętość betonu 0,86 m³
5. Ciężar elementu 2030 kg

* wymiary w cm, jeśli nie podano inaczej

ZAKŁAD PREFABRYKACJI:

MAŁRO Sp z o.o.

44-153 Sośnicowice ul. Smolnicka 10
Tel.+48 32 23-87-305, 668-846-509
e-mail: biuro.malro@gmail.com

TYTUŁ RYSUNKU:

Blok oporowy
240x60x60