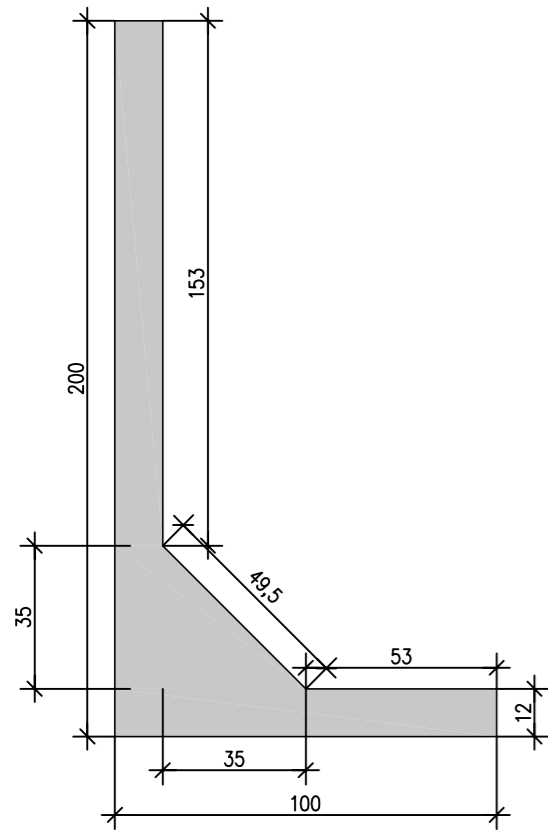
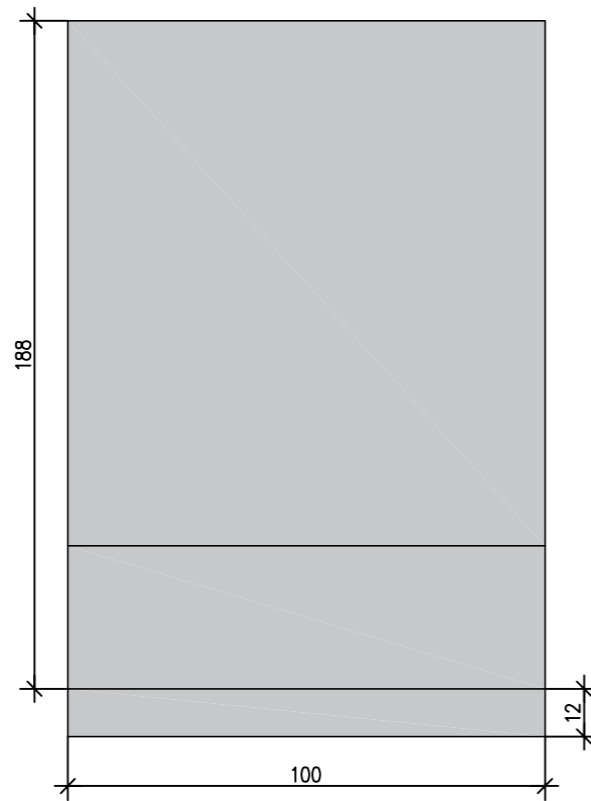


Ściana oporowa typu "L"

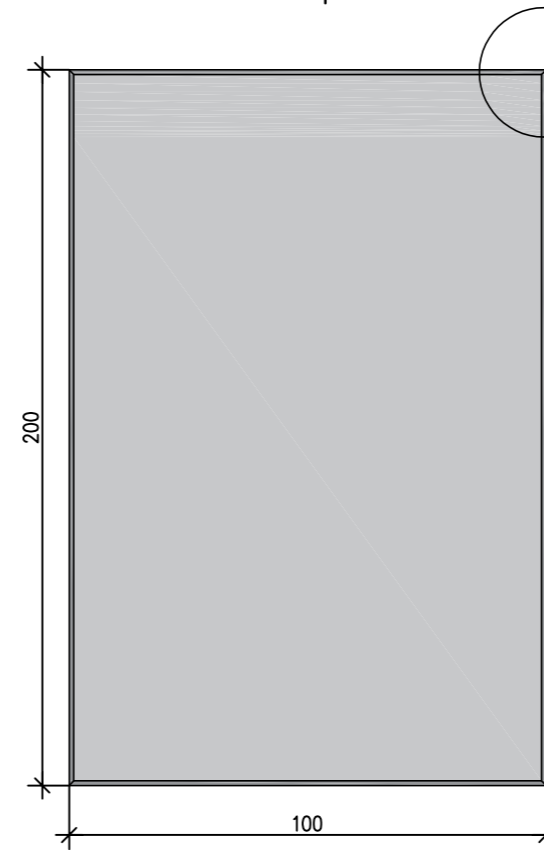
Widok z boku



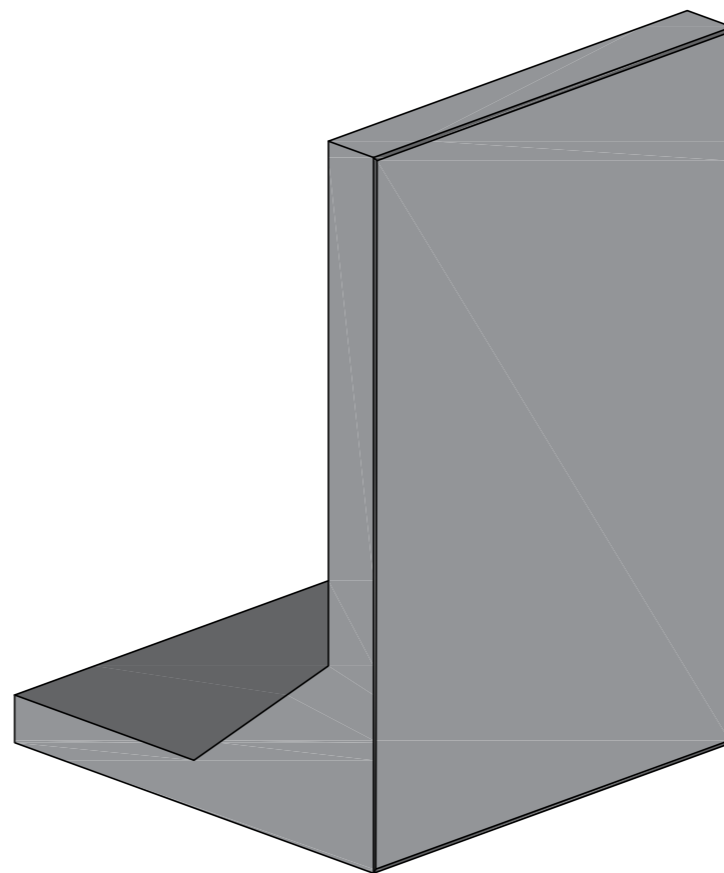
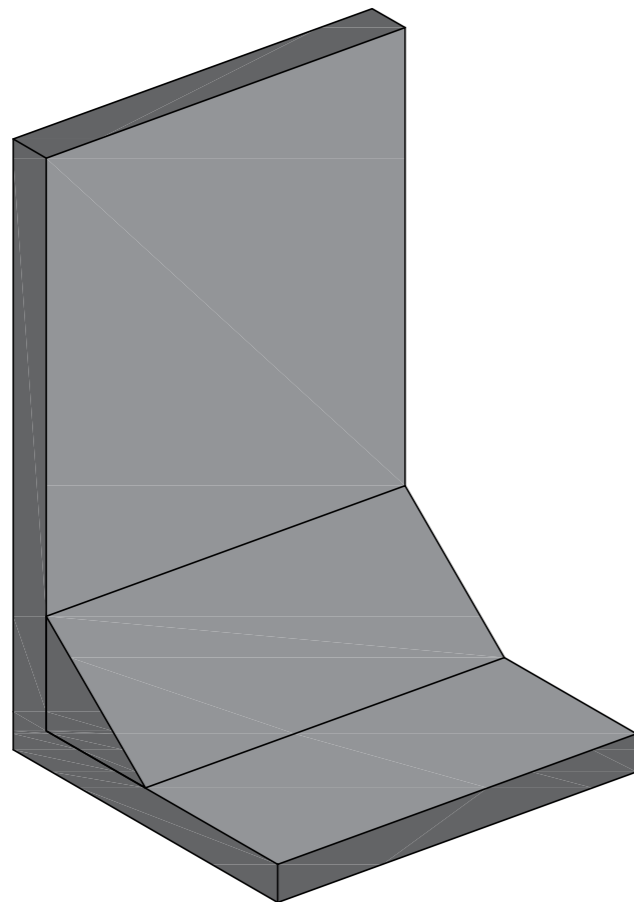
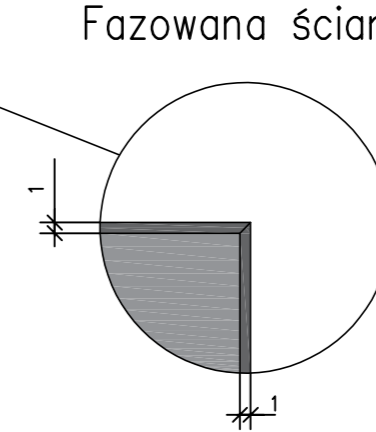
Widok z tyłu



Widok z przodu



Fazowana ściana



Dane techniczne:

1. Beton zwykły klasy C30/C37 wg PN-EN 206-1
2. Stal: klasa : A III N, gat. B-500SP wg PN-H-93220:2006
3. Objętość betonu 0,41 m³
4. Ciężar elementu 1000 kg

- wymiary w cm, jeśli nie podano inaczej
- wym. dot. zbrojenia podano w osiach prętów

ZAKŁAD PREFABRYKACJI:

MAŁRO Sp z o.o.

44-153 Sośnicowice ul. Smolnicka 10
Tel.+48 32 23-87-305, 668-846-509
e-mail: biuro.malro@gmail.com

TYTUŁ RYSUNKU:

Ściana oporowa typu L
h= 200 cm