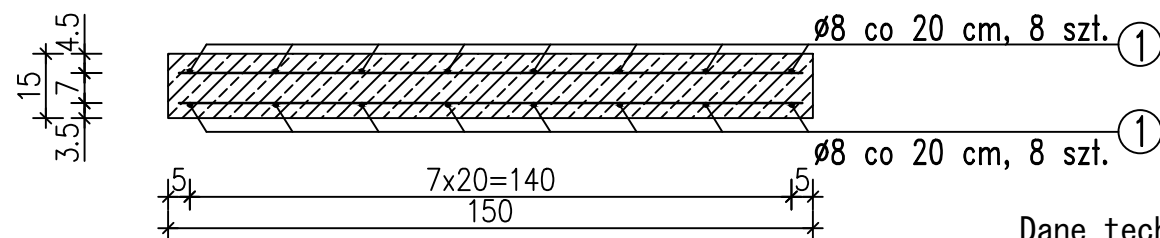
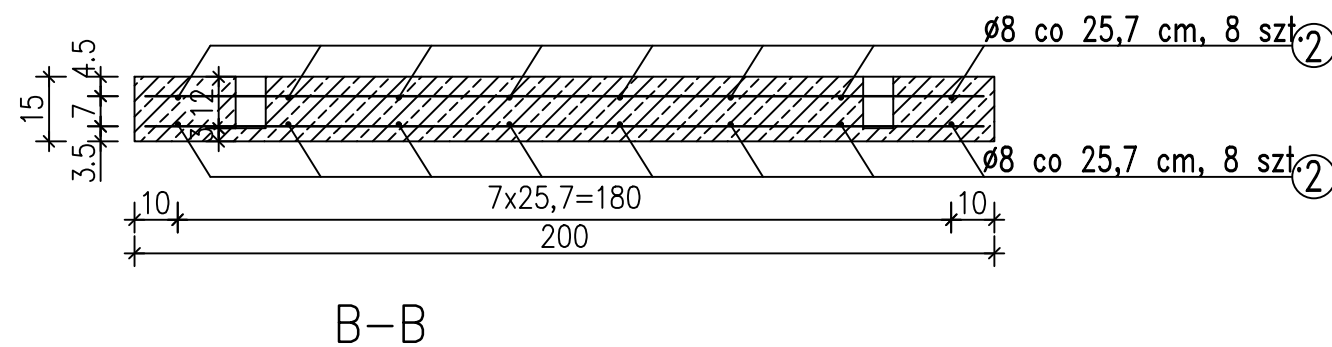
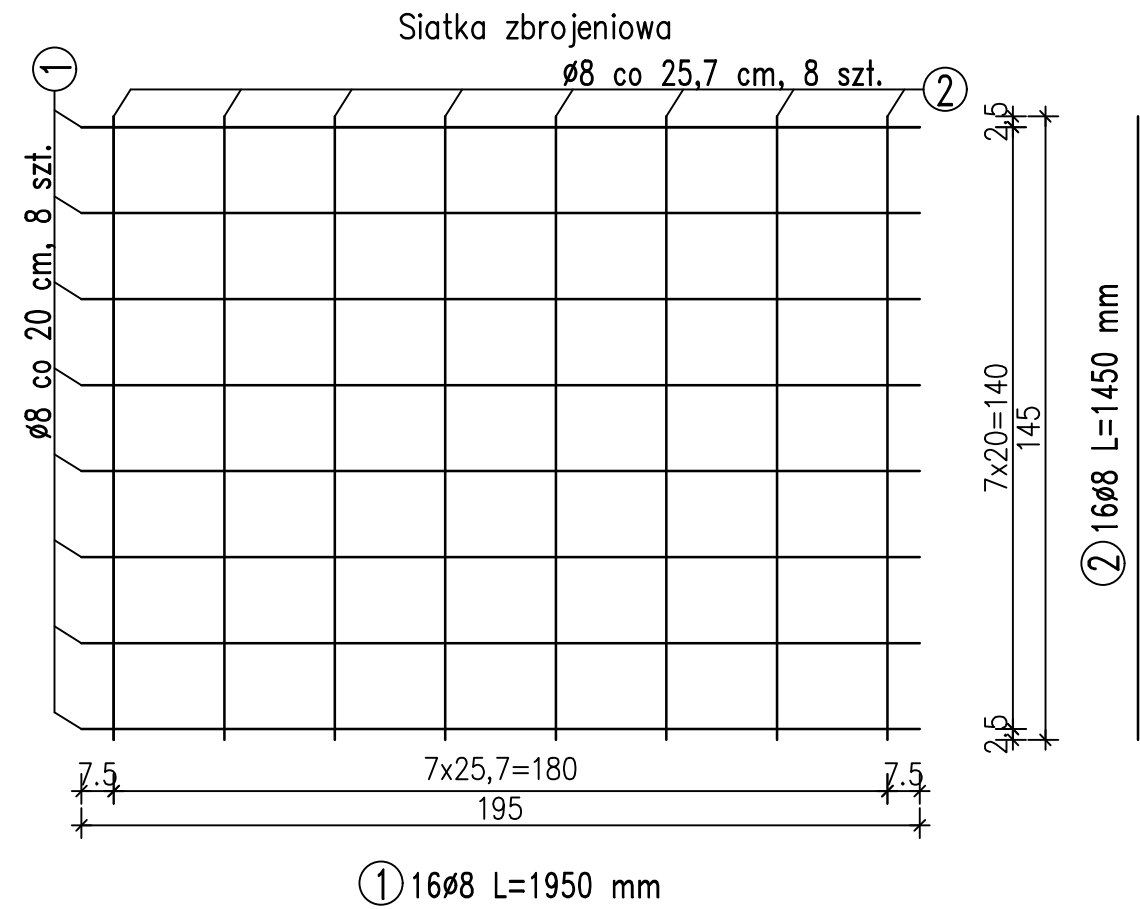
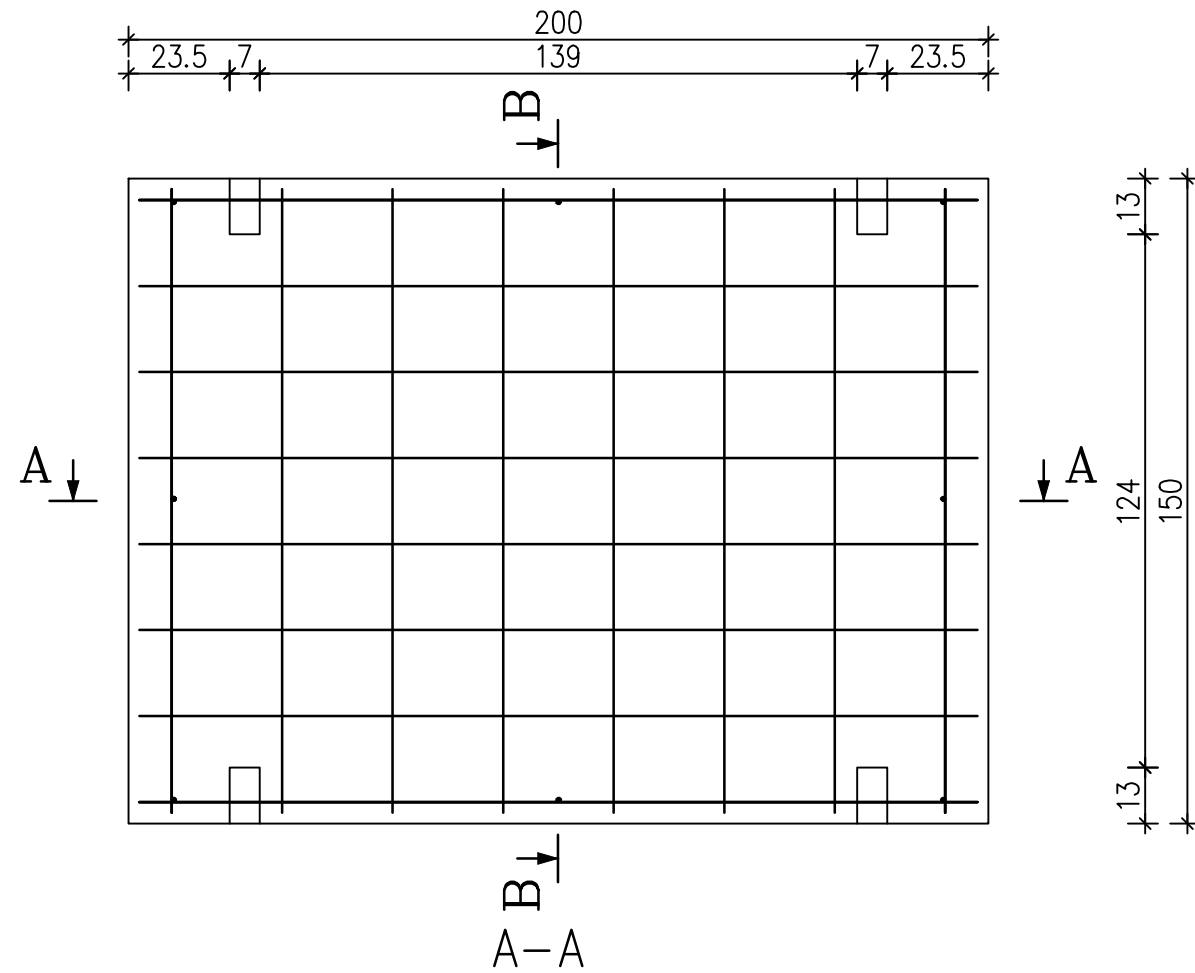


Płyta drogowa 200x150x15cm – wzmacniana

Widok z góry

skala 1:20



NR	Ø [mm]	Ilość [szt]	Długość [cm]	Łączna długość [m]	Ciężar jednostkowy	Ciężar całkowity [kg]
1	8	16	195	31,20	0,3950	12,33
2	8	16	145	23,20	0,3950	9,16
					Ciężar całkowity [kg]	21,50

Dane techniczne:

- Beton zwykły klasy C30/C37 wg PN-EN 206-1
- Mrozoodporność: $\geq F150$
- Wodoszczelność: $\geq W6$
- Stal: klasa : A III N, gat. B-500SP wg PN-H-93220:2006
- Objętość betonu $0,45 \text{ m}^3$
- Ciężar elementu 980 kg
- Otulina: $c_{nom} 25 \text{ mm}$

- wymiary w cm, jeśli nie podano inaczej
- wym. dot. zbrojenia podano w osiach prętów

MAIRO SP. Z O. O.

ZAKŁAD PREFABRYKACJI:

MAIRO Sp z o.o.

44-153 Sosnowice ul. Smolnicka 10
 Tel.+48 32 23-87-305, 668-846-509
 e-mail: biuro.mairo@gmail.com

TYTUŁ RYSUNKU:

Płyta drogowa 200x150x15 cm – wzmacniana