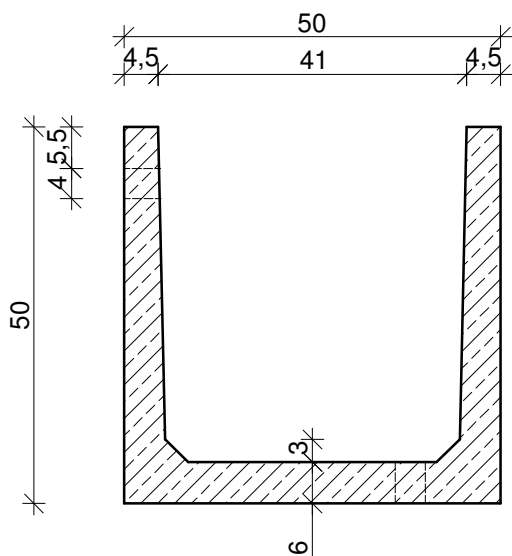


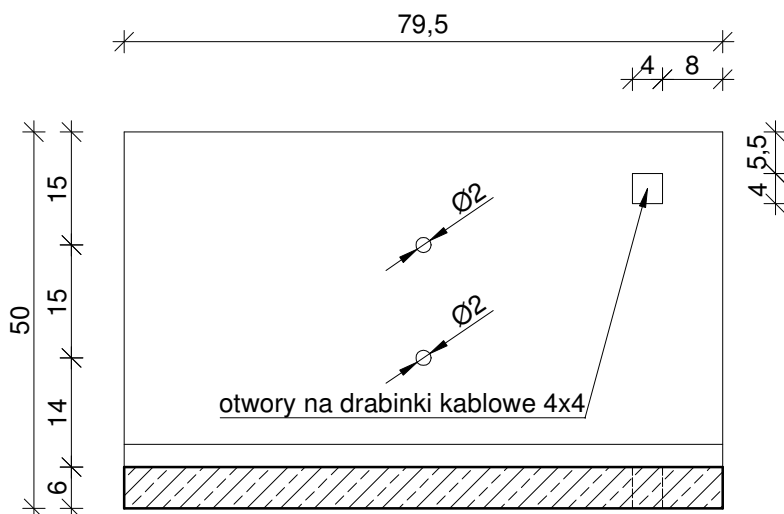
Rama kanału PK-1 79,5x50

skala 1:10

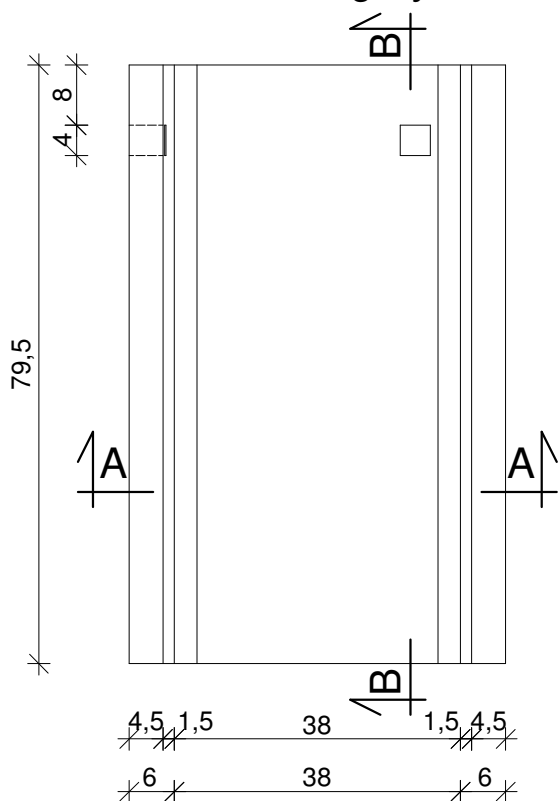
A - A



B - B



Widok z góry



DANE TECHNICZNE:

1. Beton zwykły klasy C25/30 wg PN-EN 206
2. Objętość betonu: 0,045m³
3. Ciężar elementu: 109kg

UWAGA:

- wymiary w cm, jeśli nie podano inaczej

MAŁRO Sp. z o.o.

ul. Smolnicka 10, 44-153 Sośnicowice

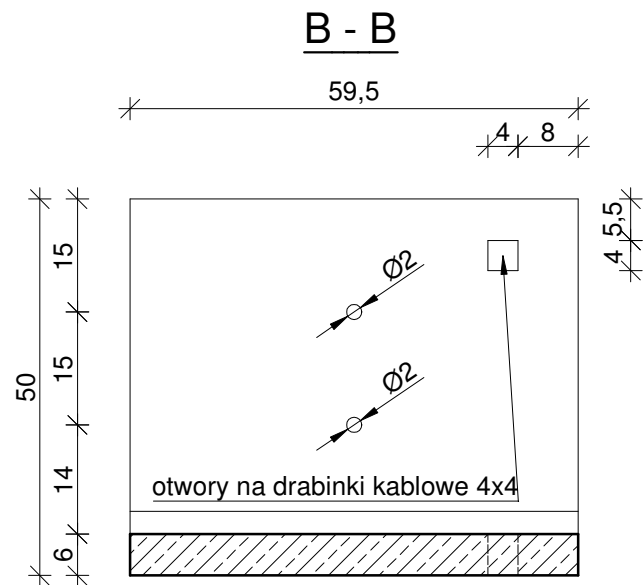
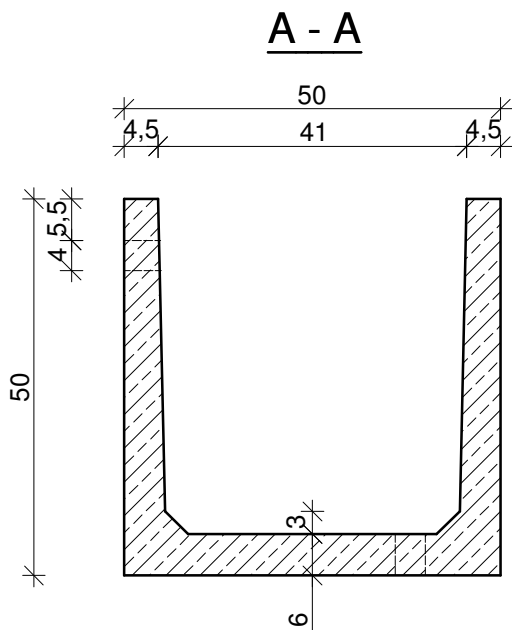
Skala
1:10

Nazwa rysunku:

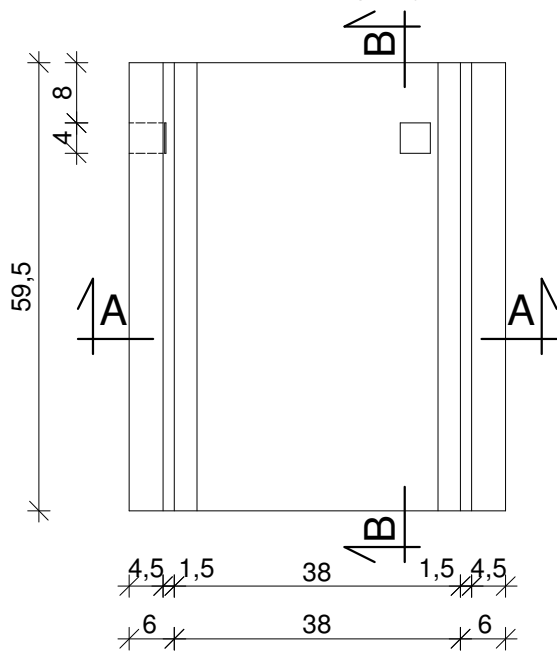
Rama kanału PK-1 79,5x50

Rama kanału PK-2 59,5x50

skala 1:10



Widok z góry



DANE TECHNICZNE:

1. Beton zwykły klasy C25/30 wg PN-EN 206
2. Objętość betonu: 0,034m³
3. Ciężar elementu: 92kg

UWAGA:

- wymiary w cm, jeśli nie podano inaczej

MAŁRO Sp. z o.o.

ul. Smolnicka 10, 44-153 Sośnicowice

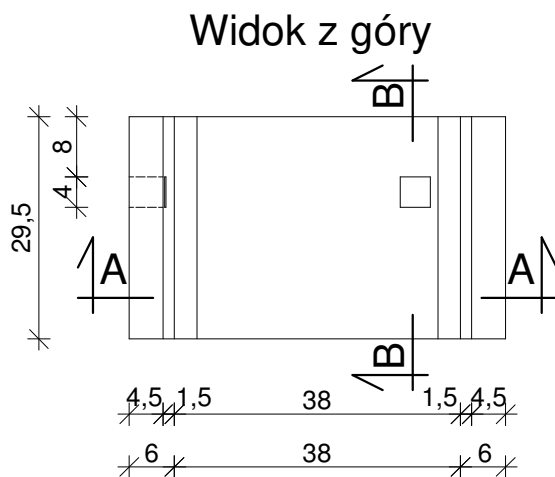
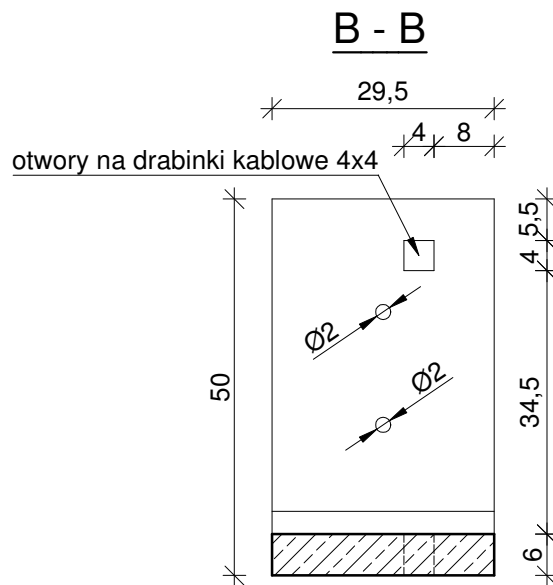
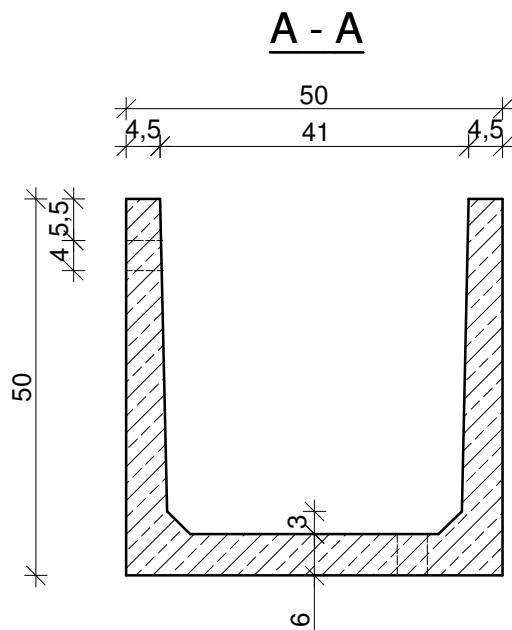
Skala
1:10

Nazwa rysunku:

Rama kanału PK-2 59,5x50

Rama kanału PK-3 29,5x50

skala 1:10



DANE TECHNICZNE:

1. Beton zwykły klasy C25/30 wg PN-EN 206
2. Objętość betonu: 0,017m³
3. Ciężar elementu: 48kg

UWAGA:

- wymiary w cm, jeśli nie podano inaczej

MAŁRO Sp. z o.o.
ul. Smolnicka 10, 44-153 Sośnicowice

Skala
1:10

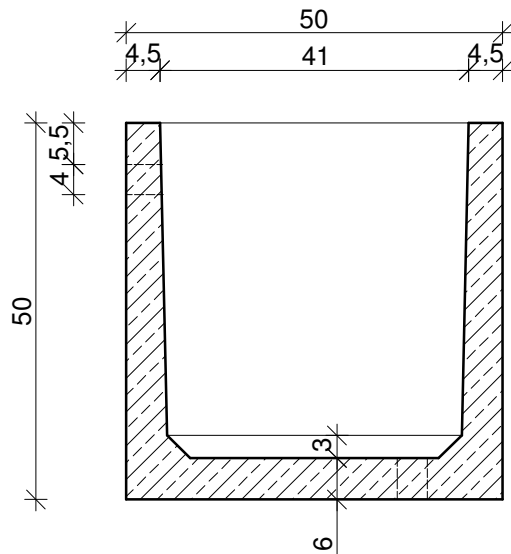
Nazwa rysunku:
Rama kanału PK-3 29,5x50

Rama kanału PK-4 29,5x50

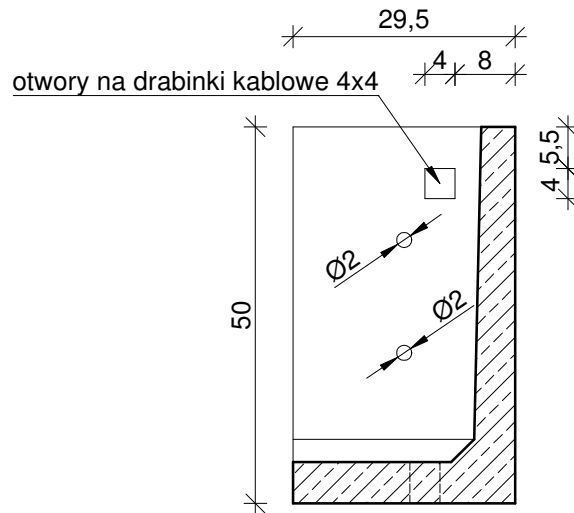
ze ścianką końcową

skala 1:10

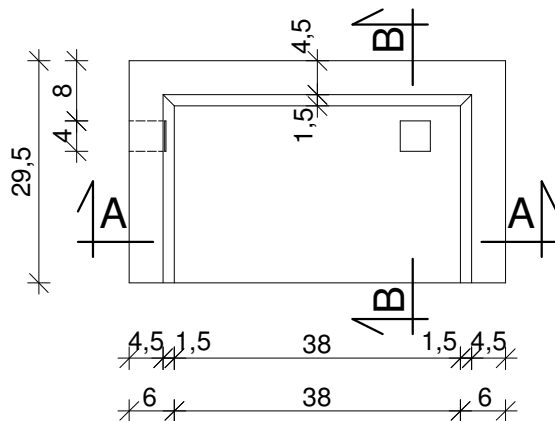
A - A



B - B



Widok z góry



DANE TECHNICZNE:

1. Beton zwykły klasy C25/30 wg PN-EN 206
2. Objętość betonu: 0,025m³
3. Ciężar elementu: 64kg

UWAGA:

- wymiary w cm, jeśli nie podano inaczej

MAŁRO Sp. z o.o.
ul. Smolnicka 10, 44-153 Sośnicowice

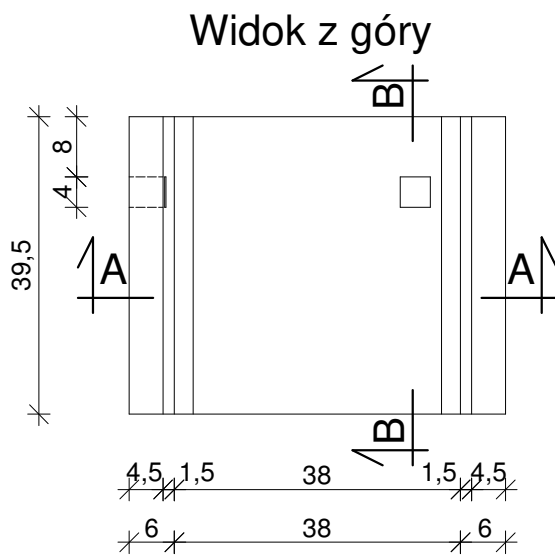
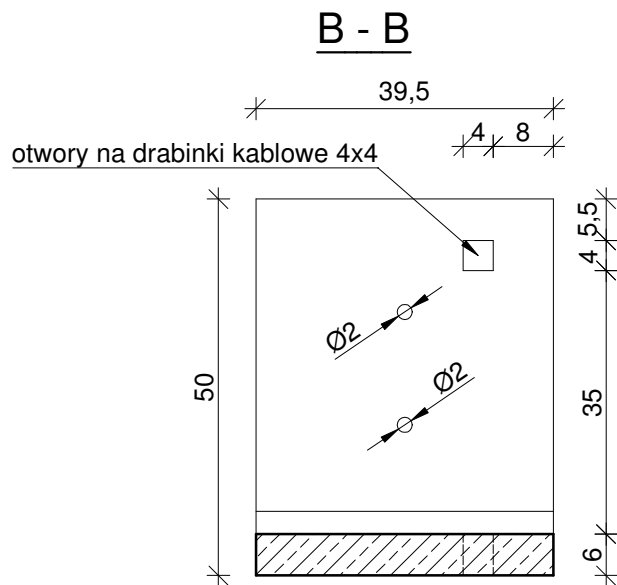
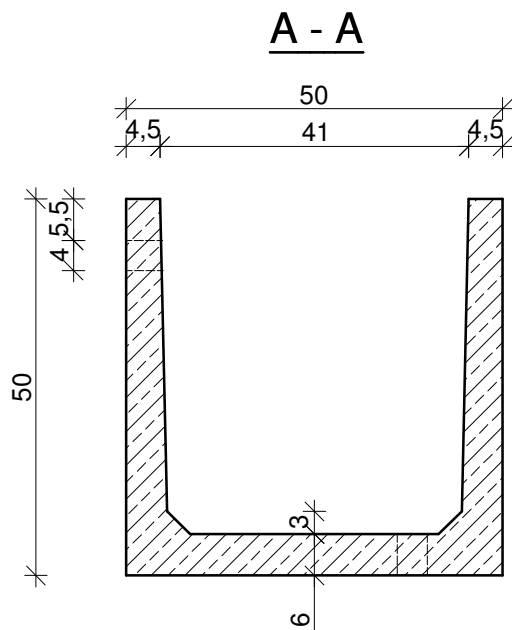
Skala
1:10

Nazwa rysunku:

Rama kanału PK-4 29,5x50 ze ścianką końcową

Rama kanału PK-7 39,5x50

skala 1:10



DANE TECHNICZNE:

1. Beton zwykły klasy C25/30 wg PN-EN 206
2. Objętość betonu: 0,023m³
3. Ciężar elementu: 65kg

UWAGA:

- wymiary w cm, jeśli nie podano inaczej

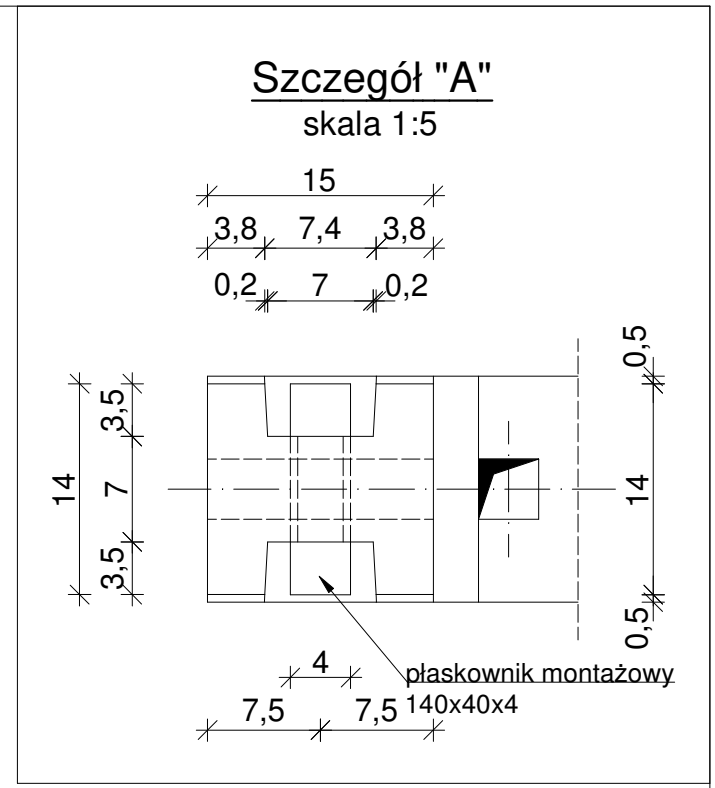
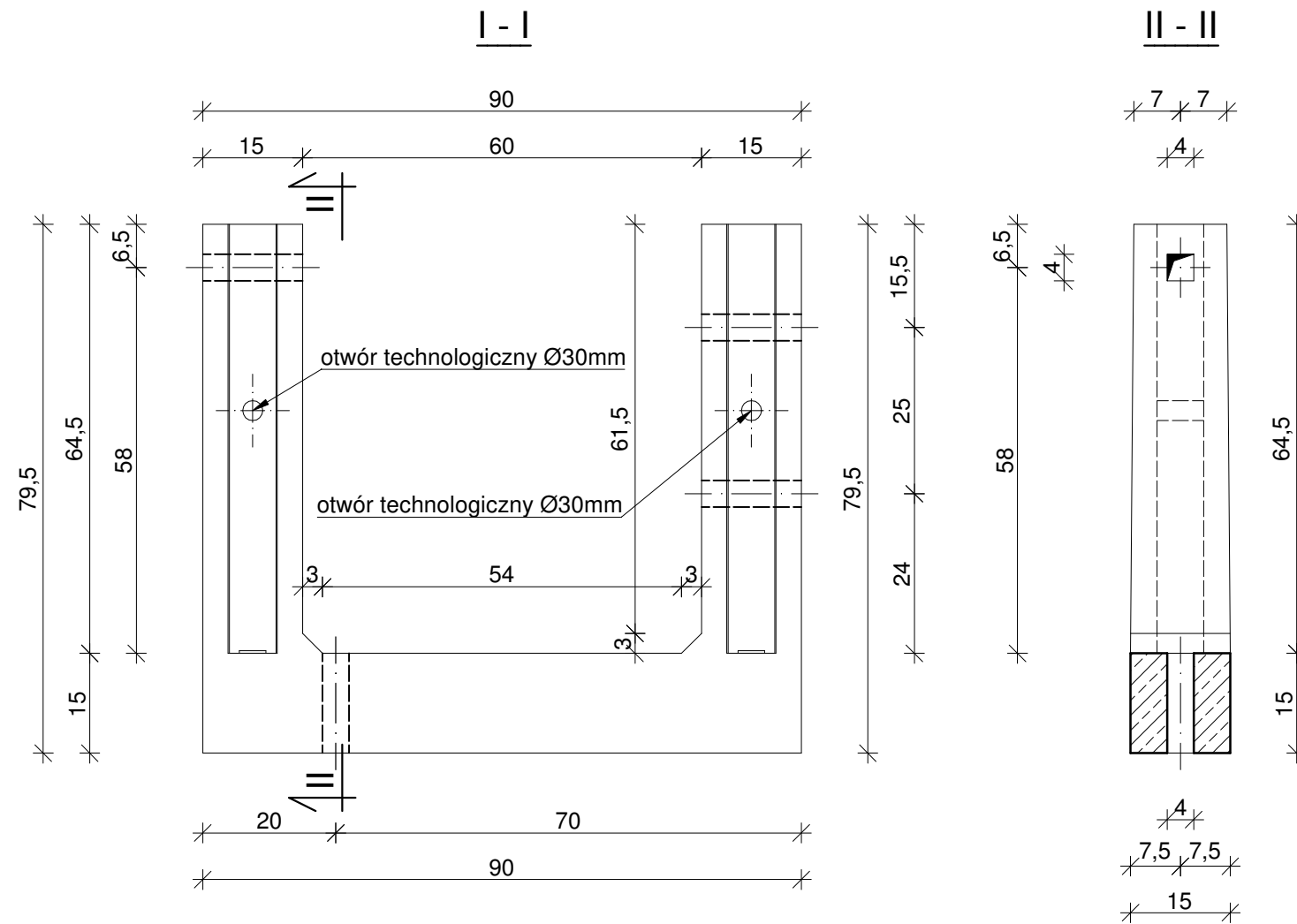
MAŁRO Sp. z o.o.
ul. Smolnicka 10, 44-153 Sośnicowice

Skala
1:10

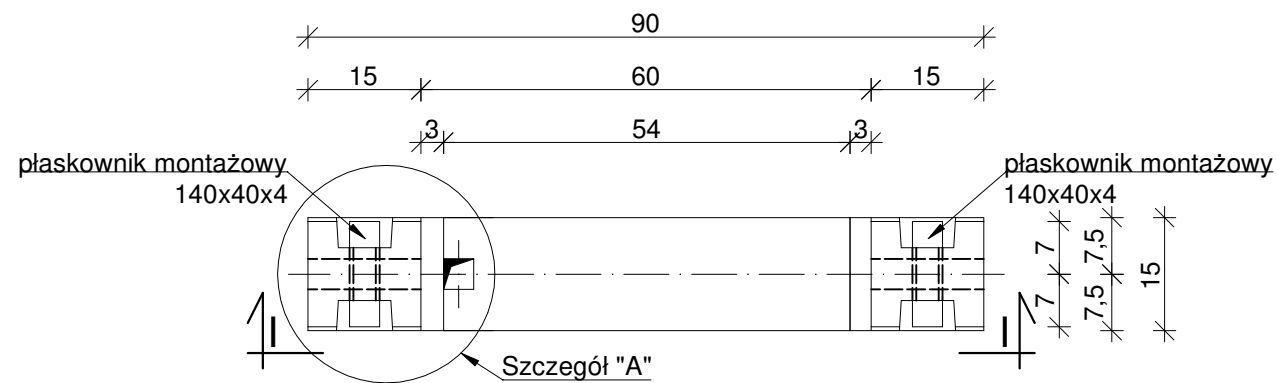
Nazwa rysunku:
Rama kanału PK-7 39,5x50

Rama kanału R1a 60x64,5

skala 1:10



Widok z góry



DANE TECHNICZNE:

1. Beton zwykły klasy C25/30 wg PN-EN 206
2. Objętość betonu: 0,041m³
3. Ciężar elementu: 100kg

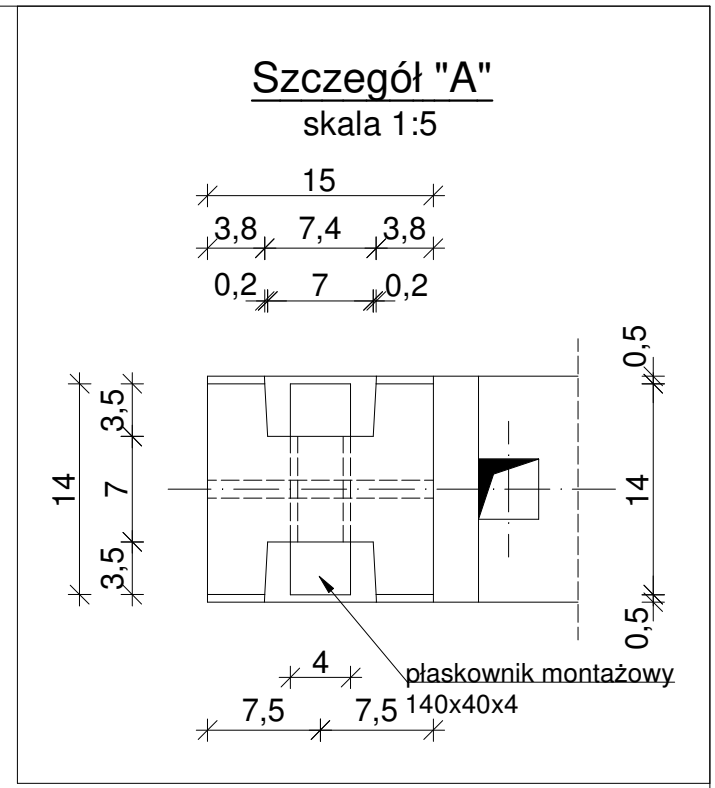
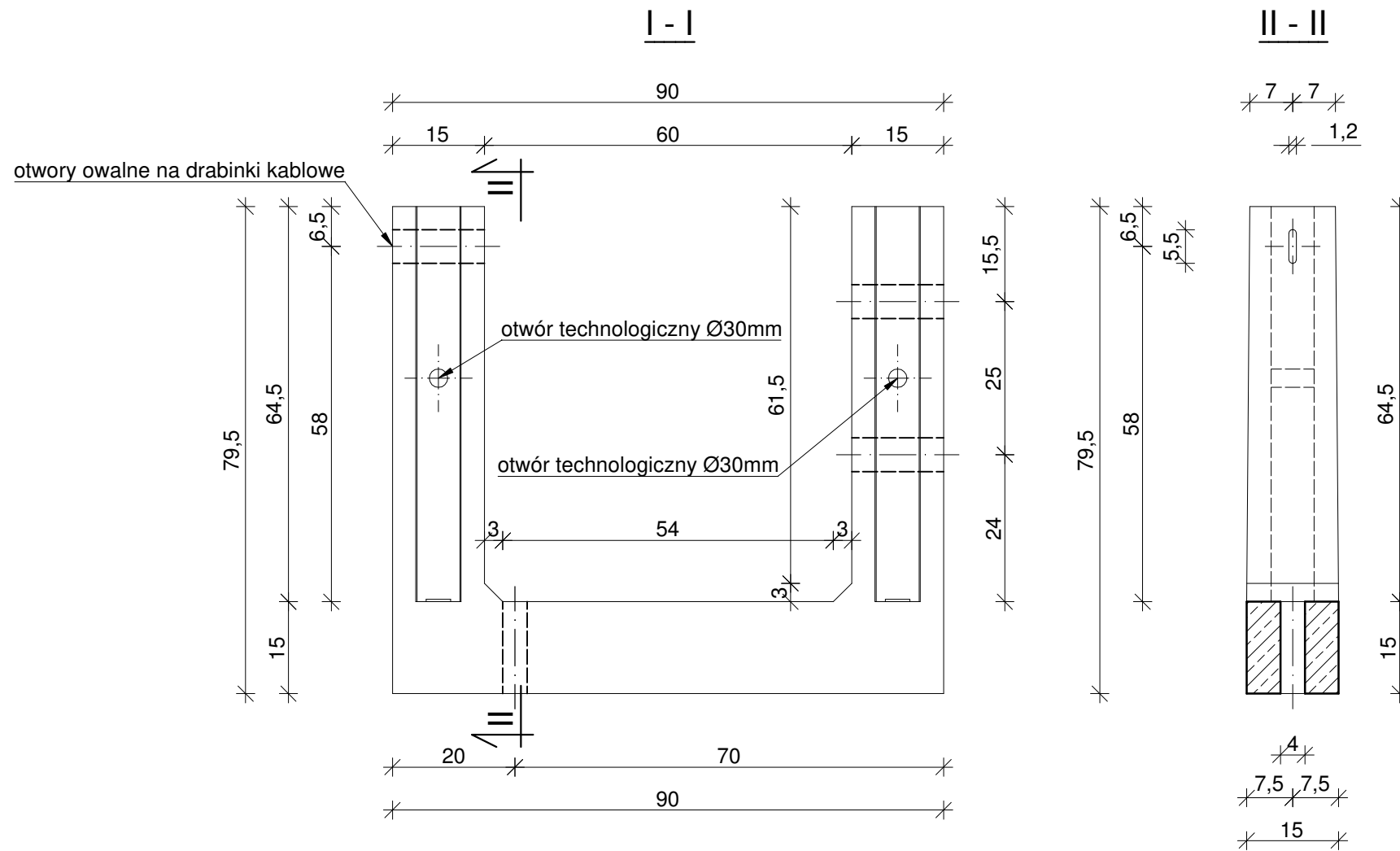
UWAGA:

- wymiary w cm, jeśli nie podano inaczej

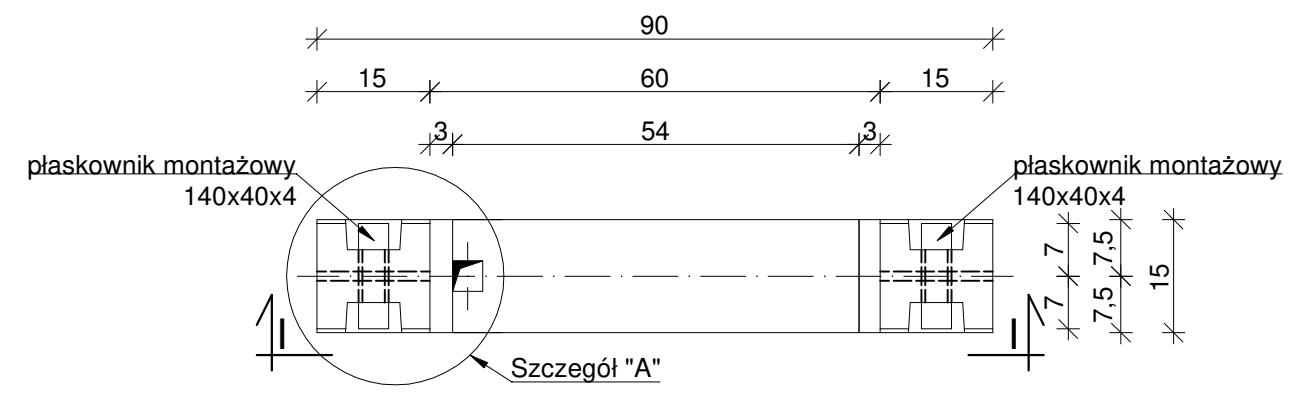
MAŁRO Sp. z o.o. ul. Smolnicka 10, 44-153 Sośnicowice	Skala 1:10 (1:5)
--	---------------------

Nazwa rysunku:
Rama kanału R1a 60x64,5

Rama kanału R1a 60x64,5 z otworami owalnymi skala 1:10



Widok z góry



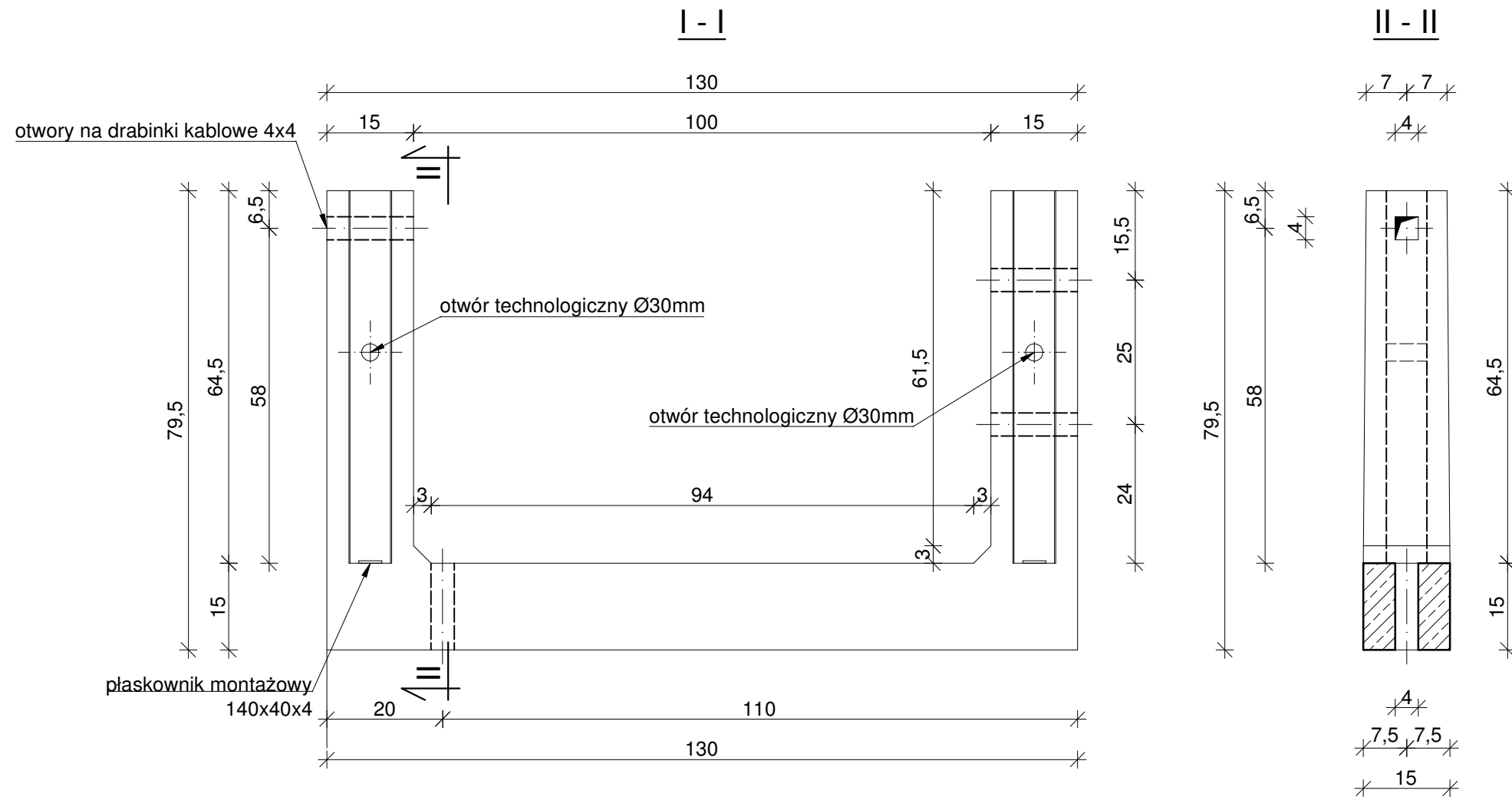
- DANE TECHNICZNE:**
1. Beton zwykły klasy C25/30 wg PN-EN 206
 2. Objętość betonu: 0,041m³
 3. Ciężar elementu: 100kg

UWAGA:
- wymiary w cm, jeśli nie podano inaczej

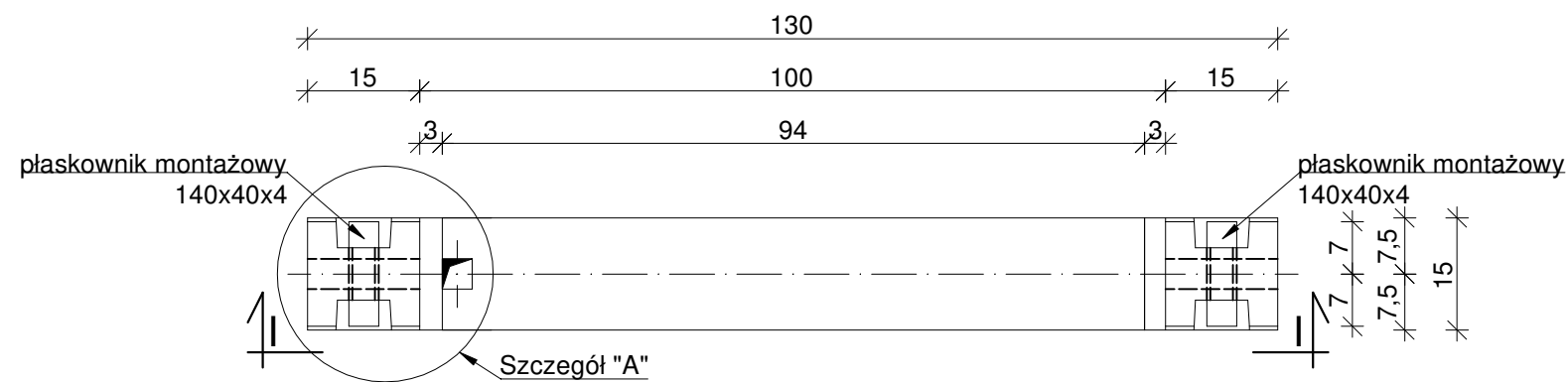
MAŁRO Sp. z o.o. ul. Smolnicka 10, 44-153 Sośnicowice	Skala 1:10 (1:5)
Nazwa rysunku: Rama kanału R1a 60x64,5 z otworami owalnymi	

Rama kanału R0a 100x64,5

skala 1:10

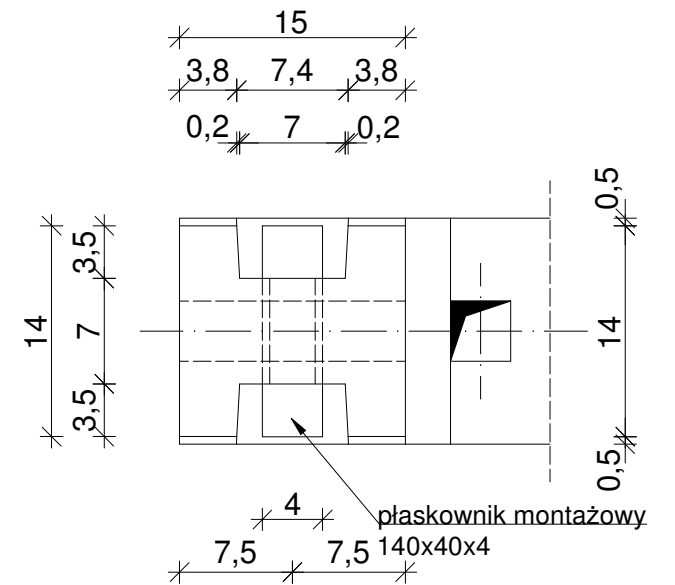


Widok z góry



Szczegół "A"

skala 1:5



DANE TECHNICZNE:

1. Beton zwykły klasy C25/30 wg PN-EN 206
2. Objętość betonu: 0,050m³
3. Ciężar elementu: 121kg

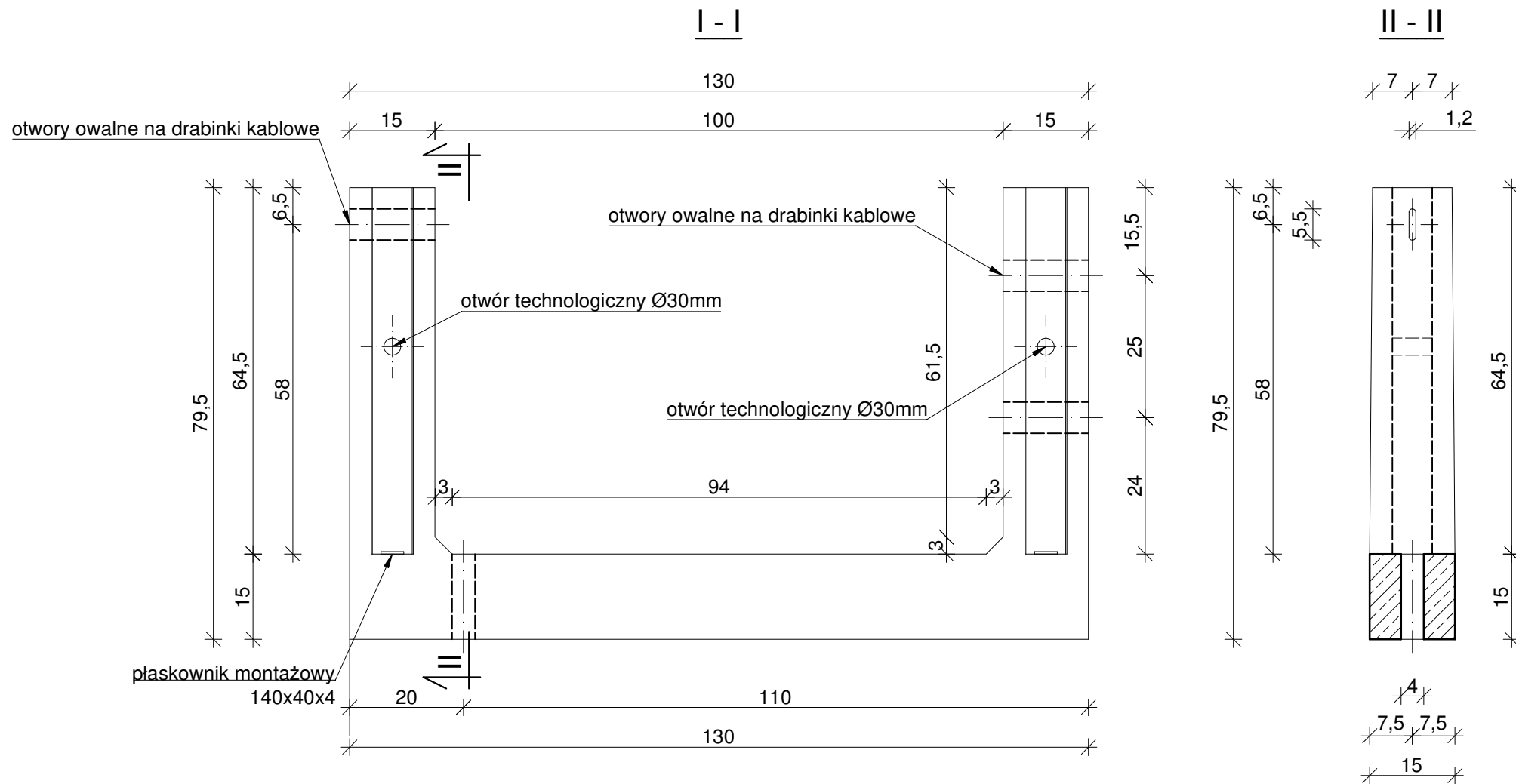
UWAGA:

- wymiary w cm, jeśli nie podano inaczej

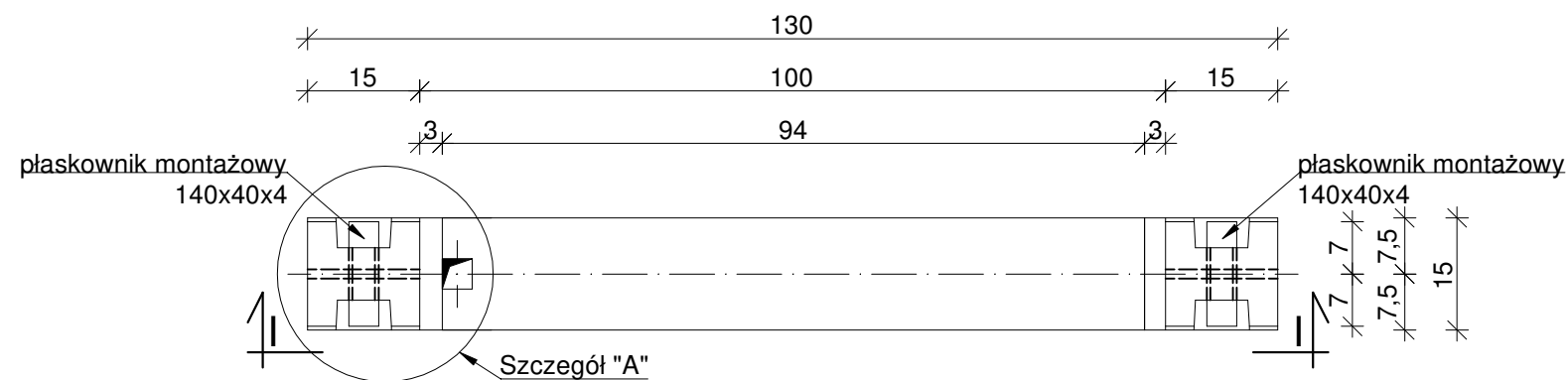
MAŁRO Sp. z o.o. ul. Smolnicka 10, 44-153 Sośnicowice	Skala 1:10 (1:5)
--	---------------------

Nazwa rysunku:
Rama kanału R0a 100x64,5

Rama kanału R0a 100x64,5 z otworami owalnymi skala 1:10

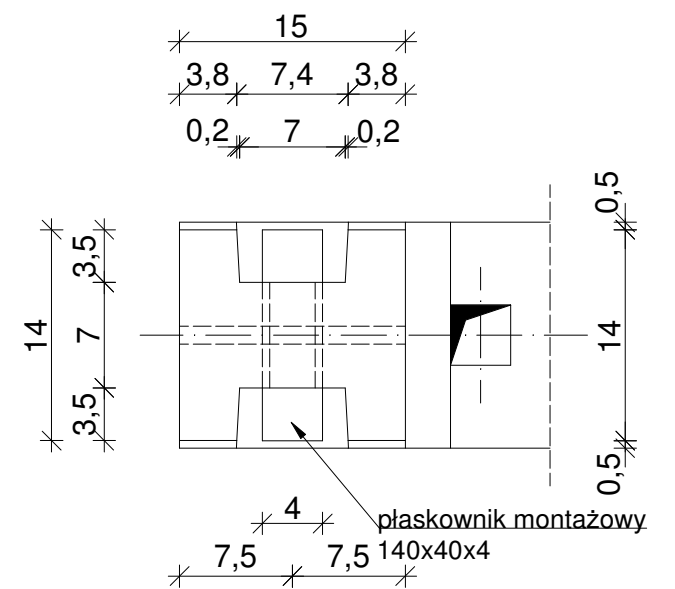


Widok z góry



Szczegół "A"

skala 1:5



DANE TECHNICZNE:

1. Beton zwykły klasy C25/30 wg PN-EN 206
2. Objętość betonu: 0,050m³
3. Ciężar elementu: 121kg

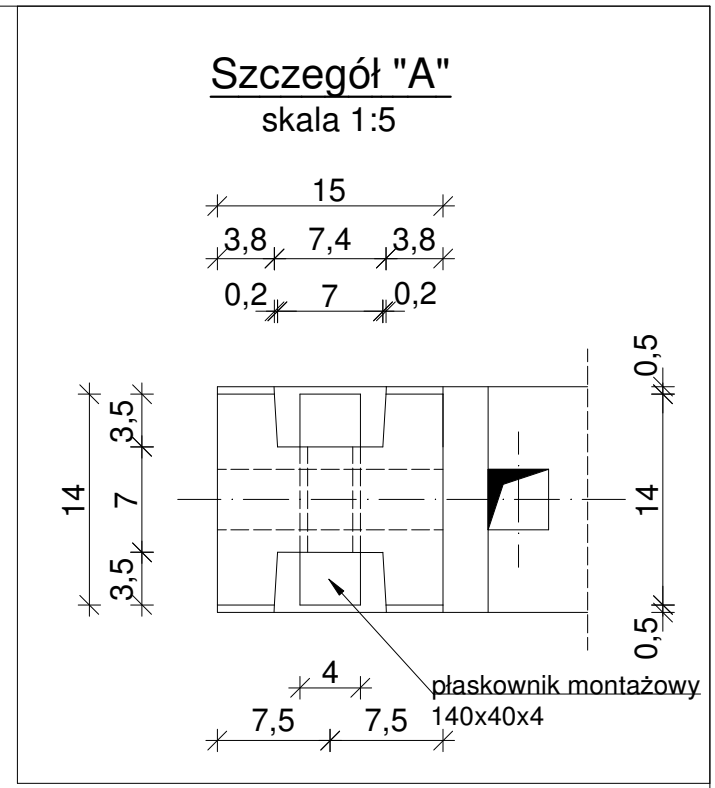
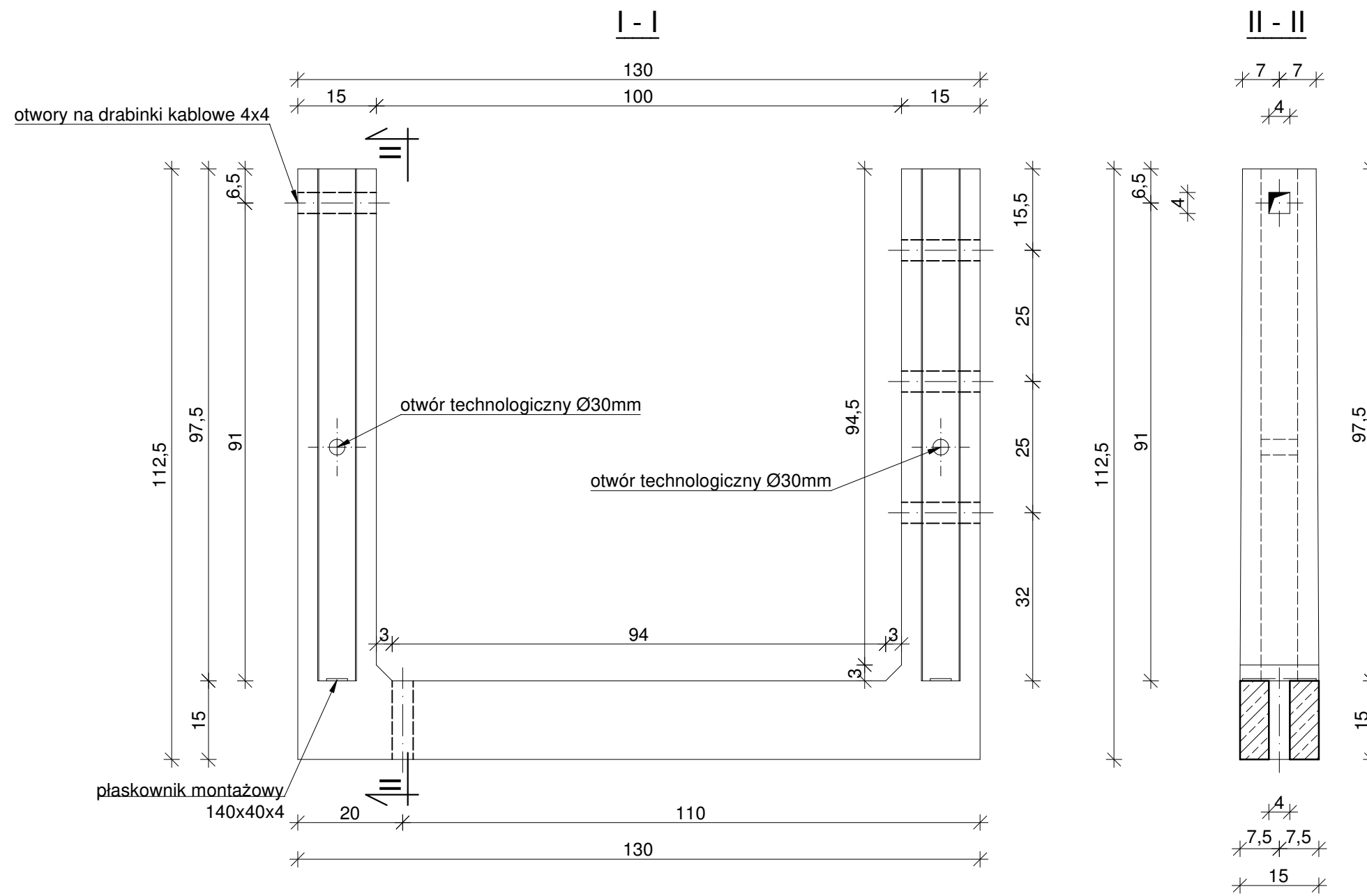
UWAGA:

- wymiary w cm, jeśli nie podano inaczej

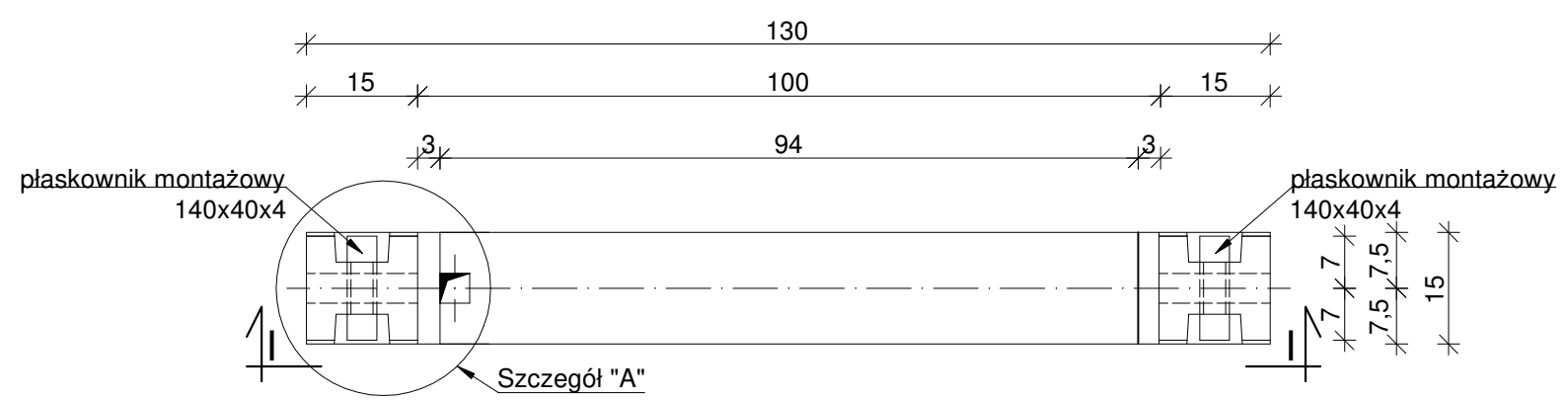
MAŁRO Sp. z o.o. ul. Smolnicka 10, 44-153 Sośnicowice	Skala 1:10 (1:5)
Nazwa rysunku: Rama kanału R0a 100x64,5 z otworami owalnymi	

Rama kanału Ra 100x97,5

skala 1:10



Widok z góry



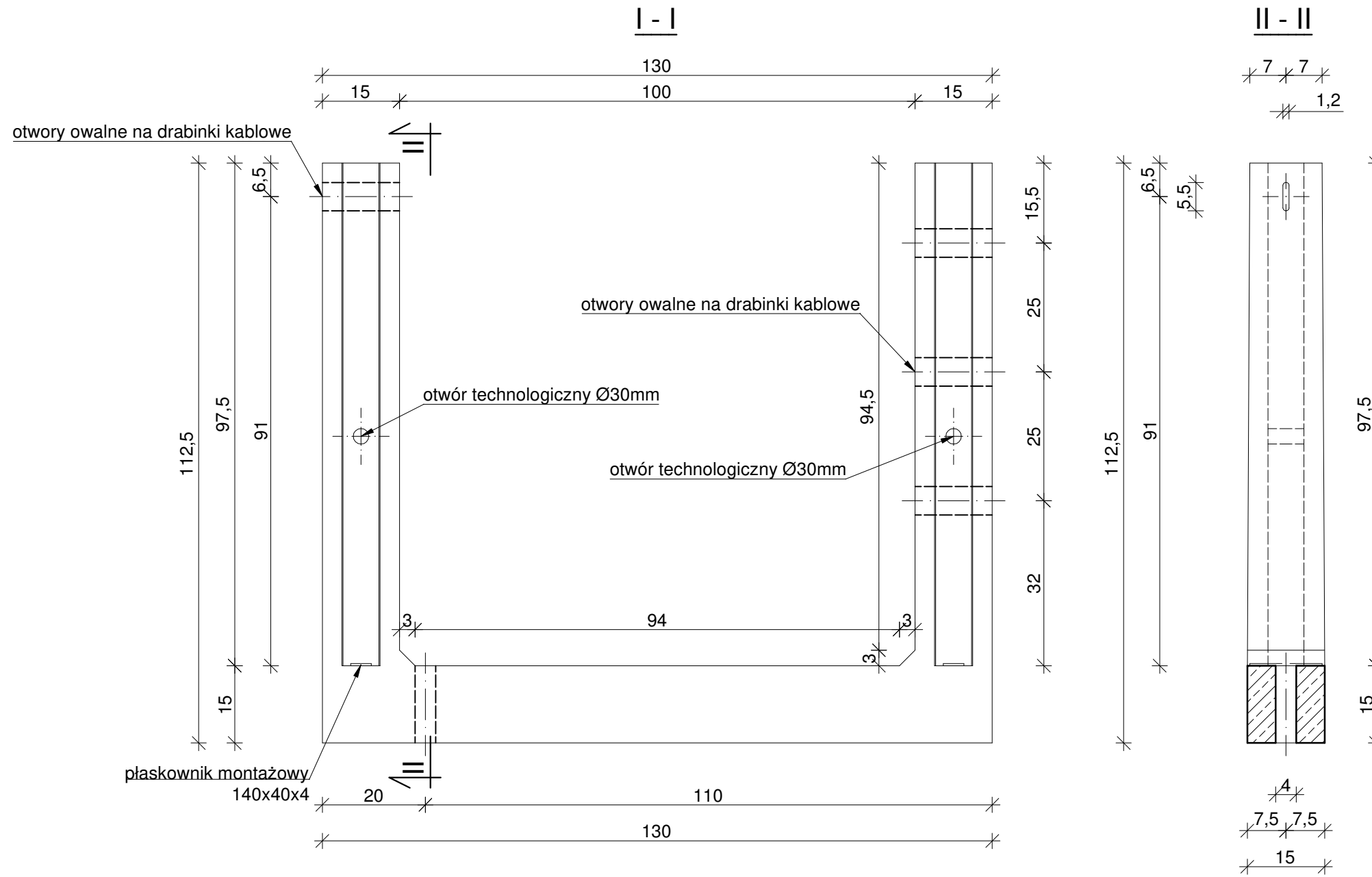
- DANE TECHNICZNE:**
1. Beton zwykły klasy C25/30 wg PN-EN 206
 2. Objętość betonu: 0,061m³
 3. Ciężar elementu: 150kg

UWAGA:
- wymiary w cm, jeśli nie podano inaczej

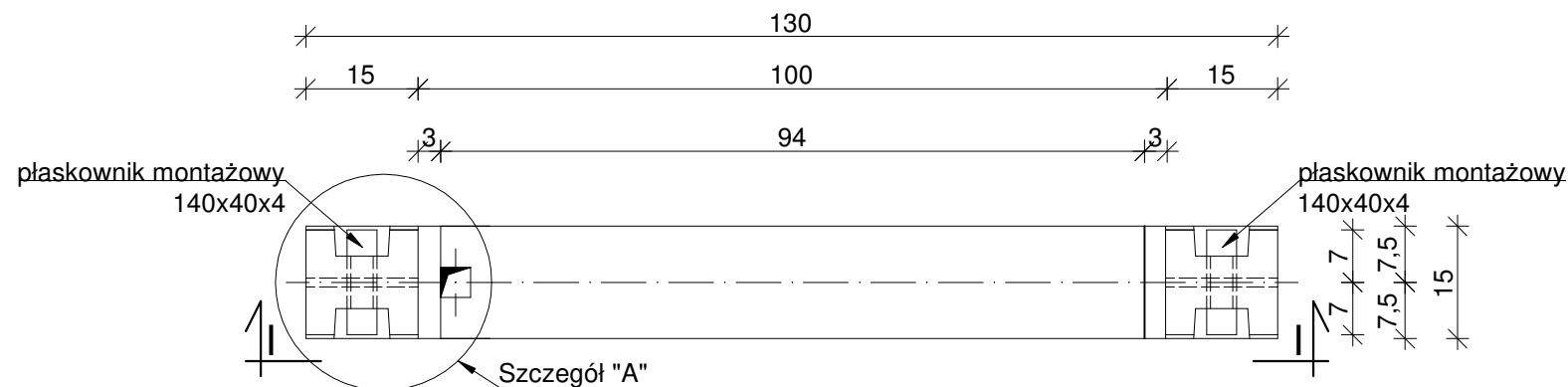
MAŁRO Sp. z o.o. ul. Smolnicka 10, 44-153 Sośnicowice	Skala 1:10 (1:5)
--	---------------------

Nazwa rysunku:
Rama kanału Ra 100x97,5

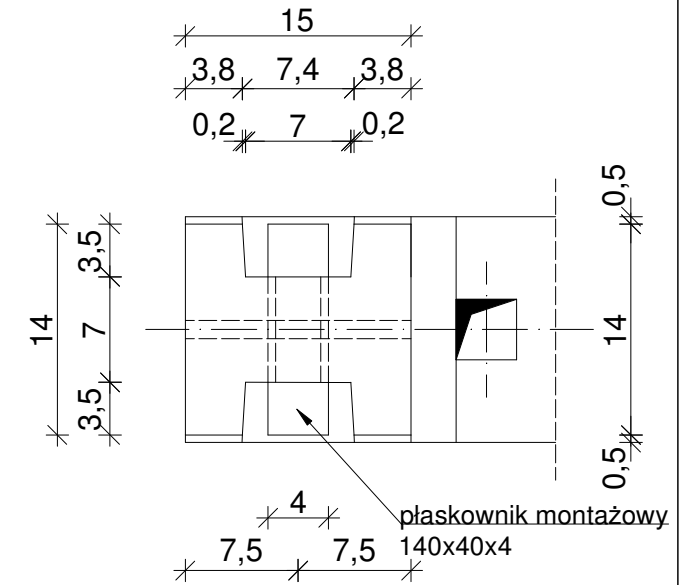
Rama kanału Ra 100x97,5 z otworami owalnymi skala 1:10



Widok z góry



Szczegół "A" skala 1:5



DANE TECHNICZNE:

1. Beton zwykły klasy C25/30 wg PN-EN 206
2. Objętość betonu: 0,061m³
3. Ciężar elementu: 150kg

UWAGA:

- wymiary w cm, jeśli nie podano inaczej

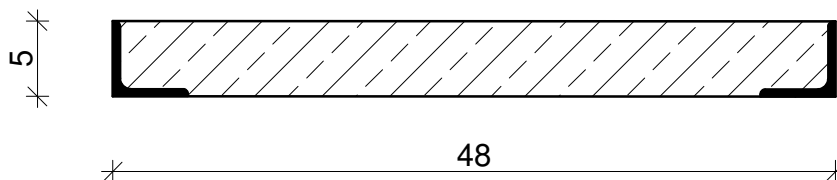
MAŁRO Sp. z o.o. ul. Smolnicka 10, 44-153 Sośnicowice	Skala 1:10 (1:5)
--	---------------------

Nazwa rysunku:
Rama kanału Ra 100x97,5 z otworami owalnymi

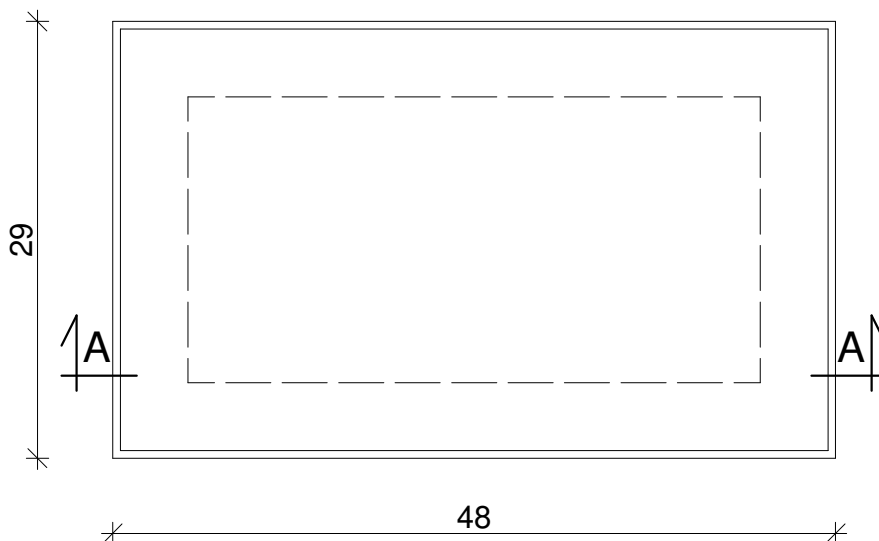
Płyta przykrywająca PK-5 29x48

skala 1:5

A - A



Widok z góry



DANE TECHNICZNE:

1. Beton zwykły klasy C25/30 wg PN-EN 206
2. Objętość betonu: 0,0056m³
3. Ciężar elementu: 14kg

UWAGA:

- wymiary w cm, jeśli nie podano inaczej

MAŁRO Sp. z o.o.

ul. Smolnicka 10, 44-153 Sośnicowice

Skala
1:5

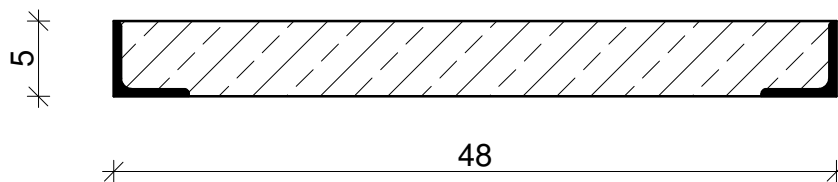
Nazwa rysunku:

Płyta przykrywająca PK-5 29x48

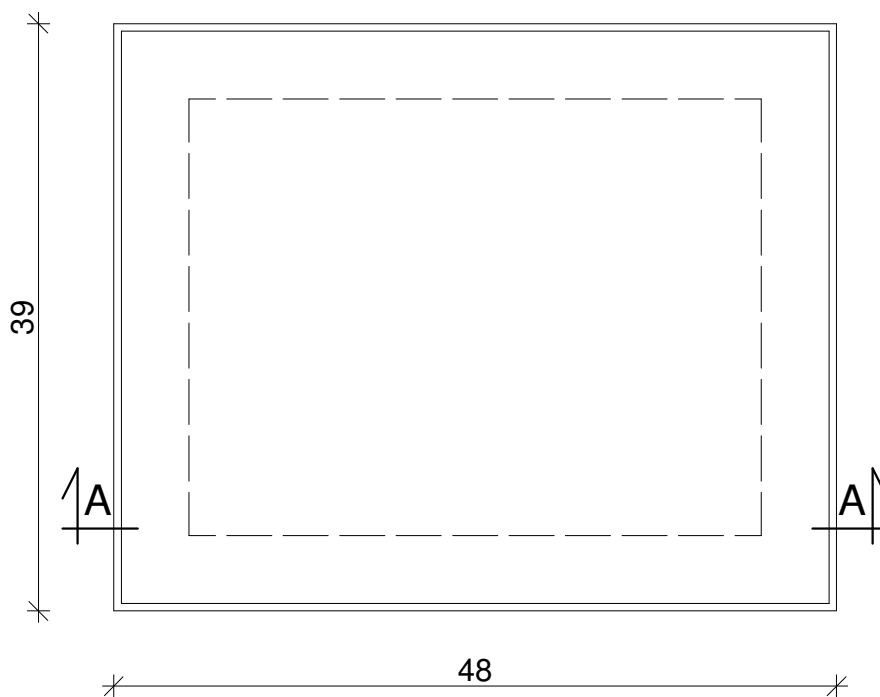
Płyta przykrywająca PK-6 39x48

skala 1:5

A - A



Widok z góry



DANE TECHNICZNE:

1. Beton zwykły klasy C25/30 wg PN-EN 206
2. Objętość betonu: 0,0075m³
3. Ciężar elementu: 19kg

UWAGA:

- wymiary w cm, jeśli nie podano inaczej

MAŁRO Sp. z o.o.

ul. Smolnicka 10, 44-153 Sośnicowice

Skala
1:5

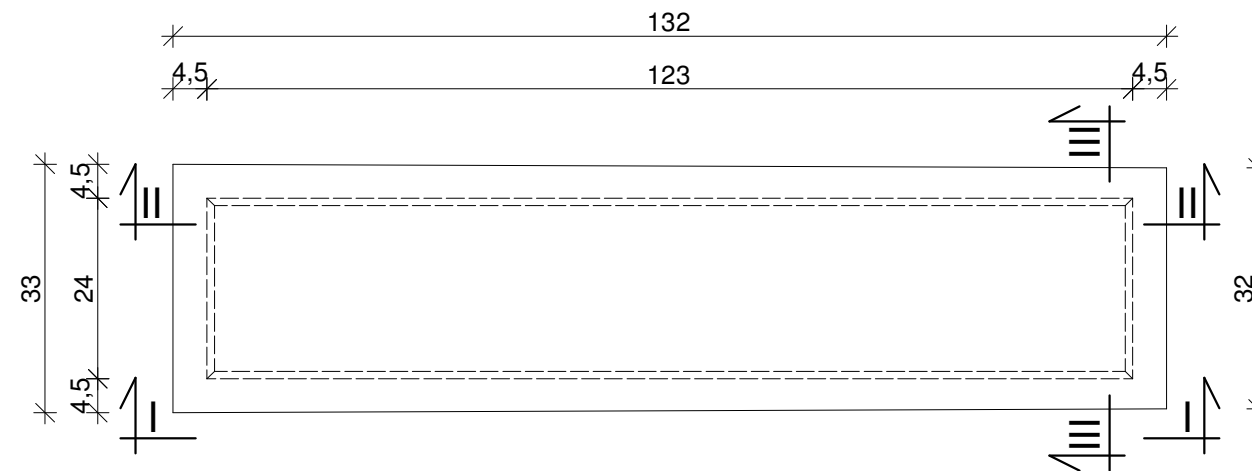
Nazwa rysunku:

Płyta przykrywająca PK-6 39x48

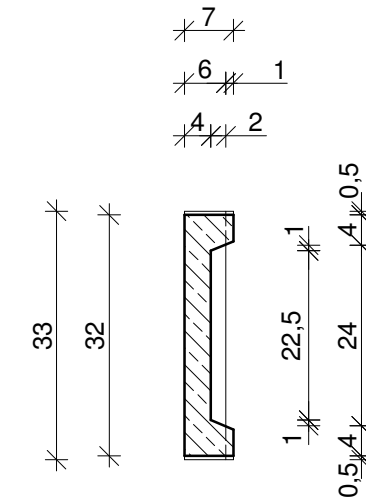
Płyta kanału kablowego P-0a 132x33

skala 1:10

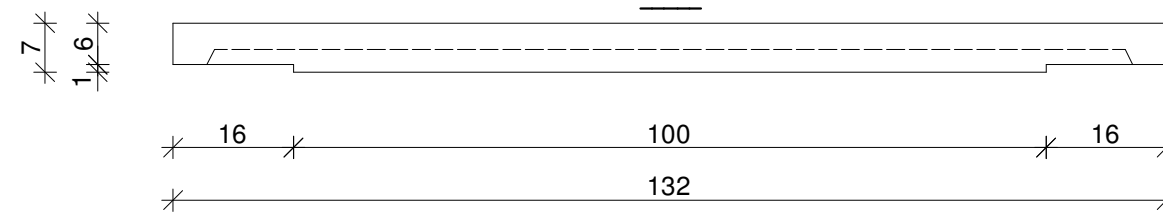
Widok z góry



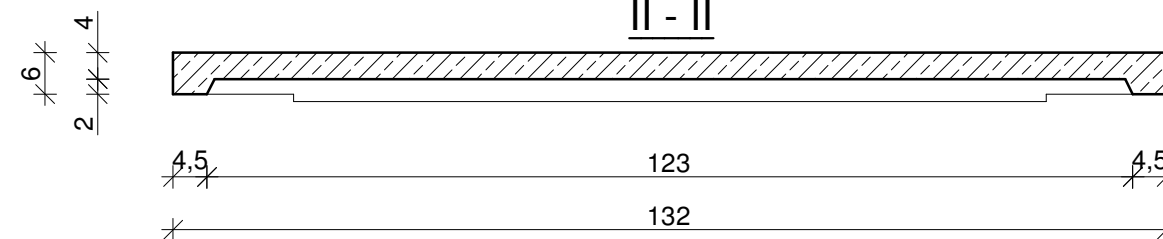
III - III



I - I



II - II



DANE TECHNICZNE:

1. Beton zwykły klasy C25/30 wg PN-EN 206
2. Objętość betonu: 0,020m³
3. Ciężar elementu: 48kg

UWAGA:

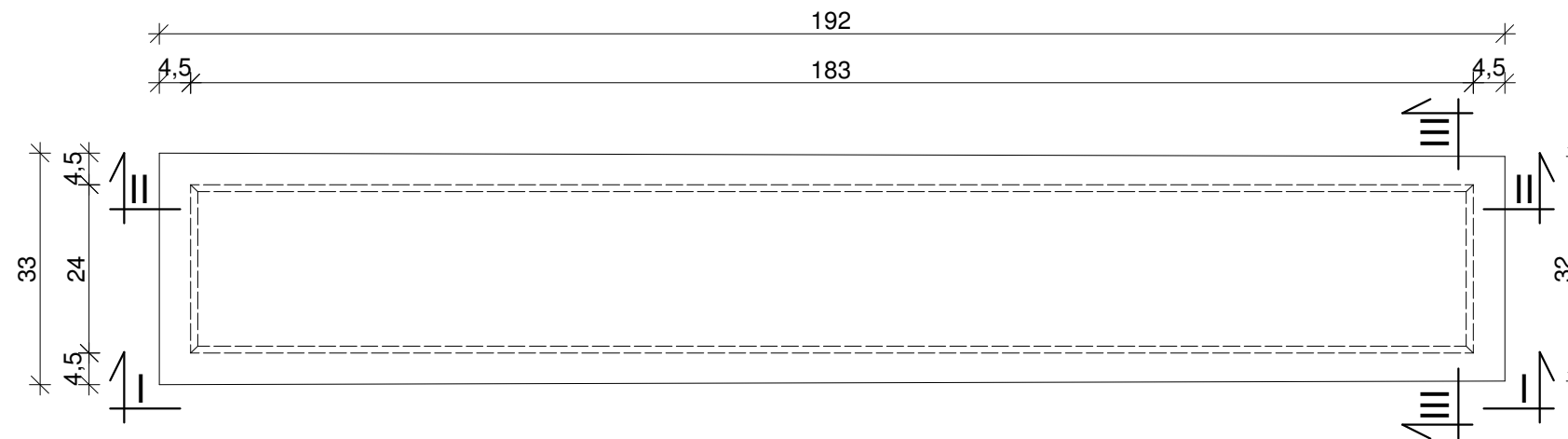
- wymiary w cm, jeśli nie podano inaczej

MAŁRO Sp. z o.o. ul. Smolnicka 10, 44-153 Sośnicowice	Skala 1:10
Nazwa rysunku: Płyta kanału kablowego P-0a 132x33	

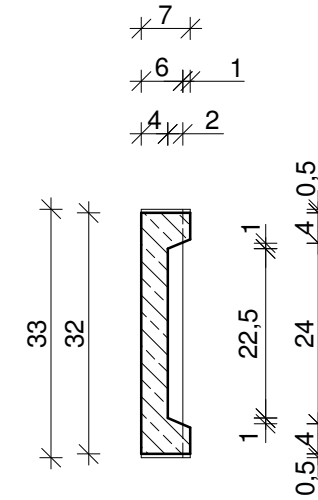
Płyta kanału kablowego P-1a 192x33

skala 1:10

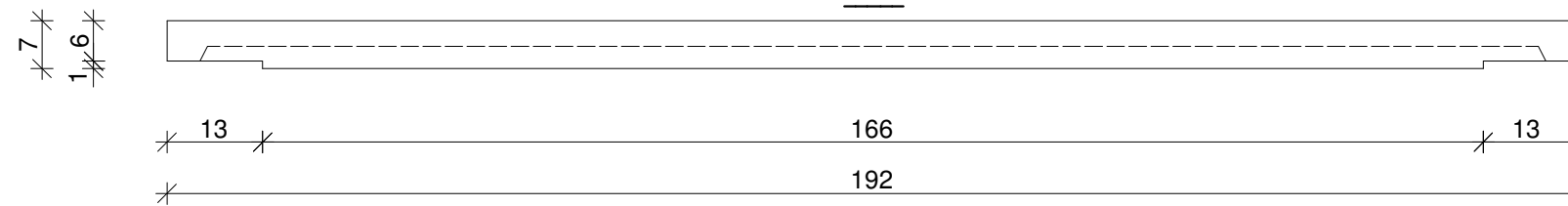
Widok z góry



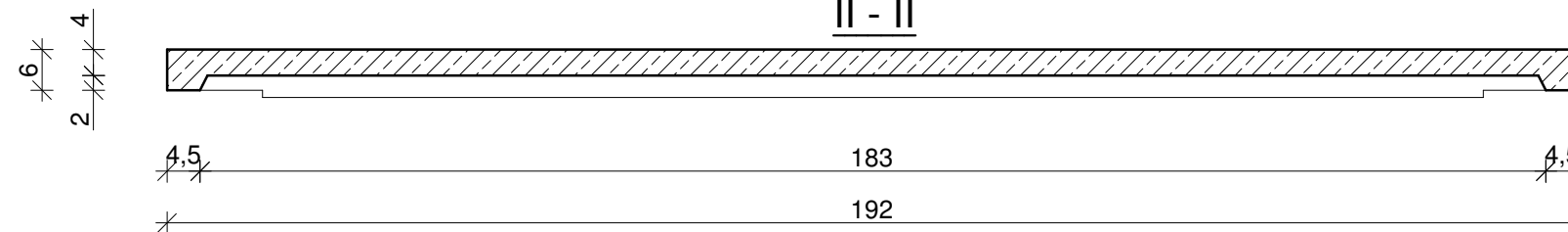
III - III



I - I



II - II



DANE TECHNICZNE:

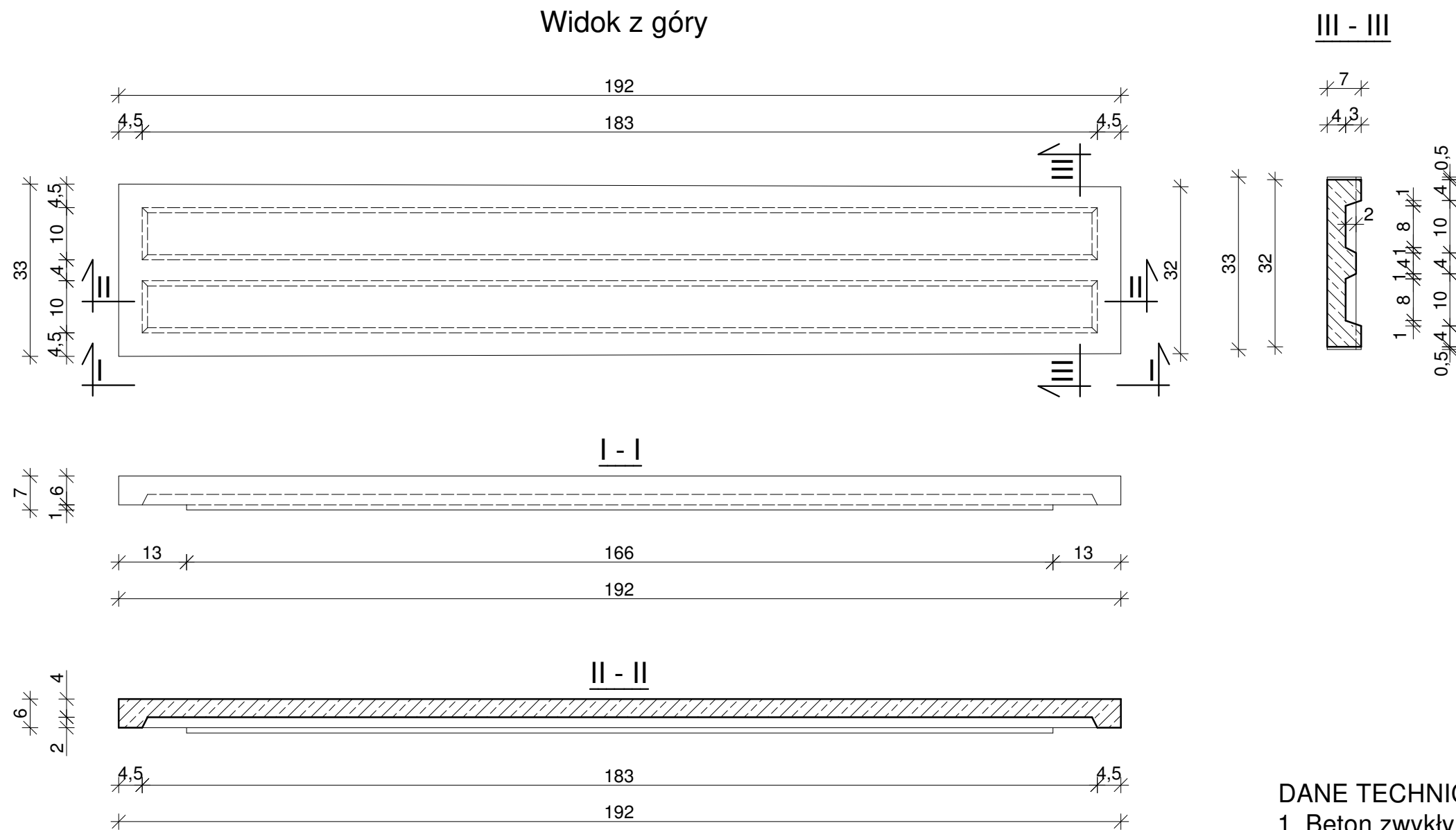
1. Beton zwykły klasy C25/30 wg PN-EN 206
2. Objętość betonu: 0,026m³
3. Ciężar elementu: 63kg

UWAGA:

- wymiary w cm, jeśli nie podano inaczej

MAŁRO Sp. z o.o. ul. Smolnicka 10, 44-153 Sośnicowice	Skala 1:10
Nazwa rysunku: Płyta kanału kablowego P-1a 192x33	

Płyta kanału kablowego P-1a 192x33 - wzmacniana
skala 1:10



- DANE TECHNICZNE:**
1. Beton zwykły klasy C25/30 wg PN-EN 206
 2. Objętość betonu: 0,028m³
 3. Ciężar elementu: 68kg

UWAGA:
- wymiary w cm, jeśli nie podano inaczej

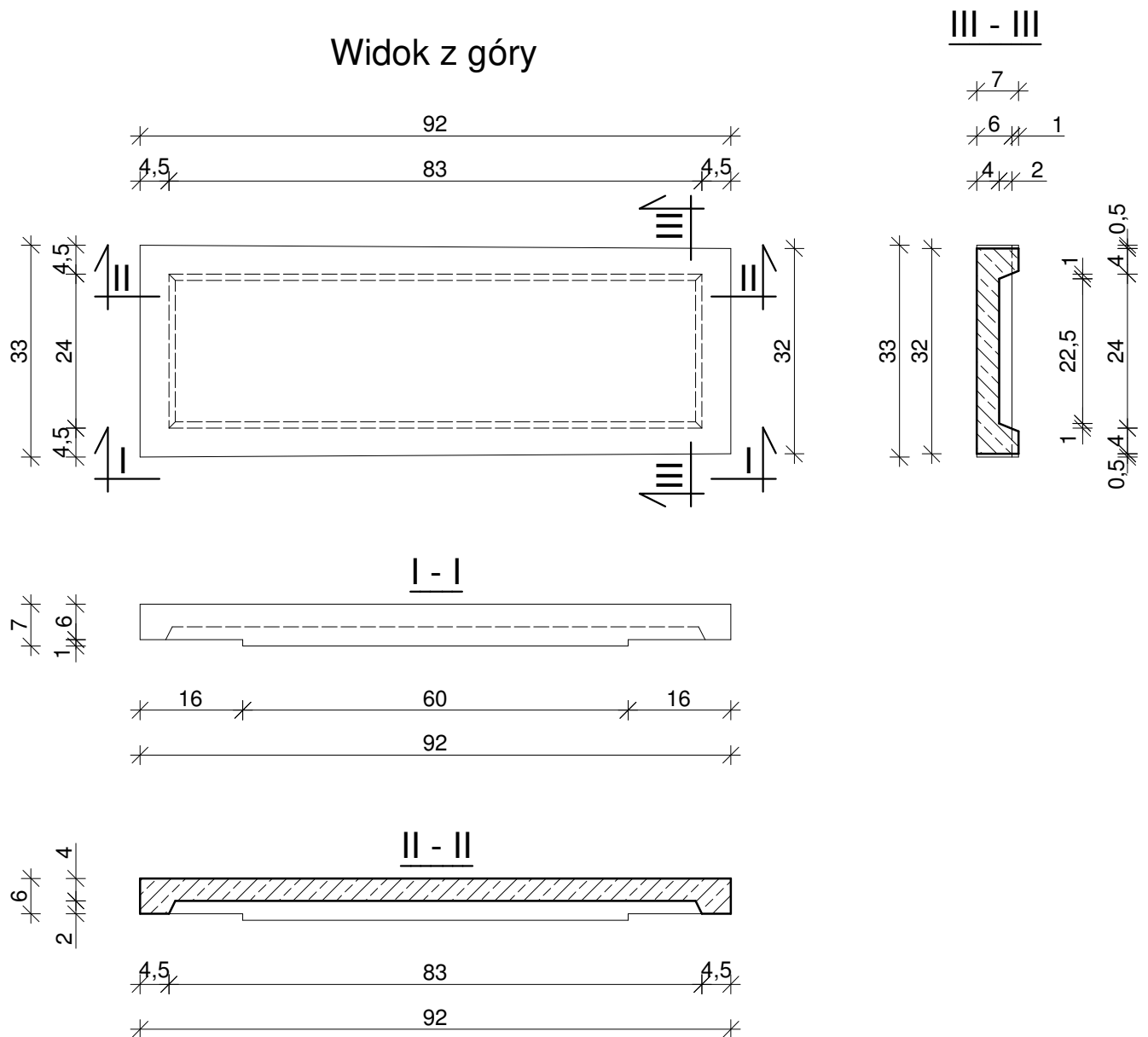
MAŁRO Sp. z o.o. ul. Smolnicka 10, 44-153 Sośnicowice	Skala 1:10
--	---------------

Nazwa rysunku:
Płyta kanału kablowego P-1a 192x33
wzmacniana

Płyta przeznaczona do ram
o wysokości 97,5cm (3płyty).

Płyta kanału kablowego P-2a 92x33

skala 1:10



DANE TECHNICZNE:

1. Beton zwykły klasy C25/30 wg PN-EN 206
2. Objętość betonu: 0,014m³
3. Ciężar elementu: 34kg

UWAGA:

- wymiary w cm, jeśli nie podano inaczej

MAŁRO Sp. z o.o.
ul. Smolnicka 10, 44-153 Sośnicowice

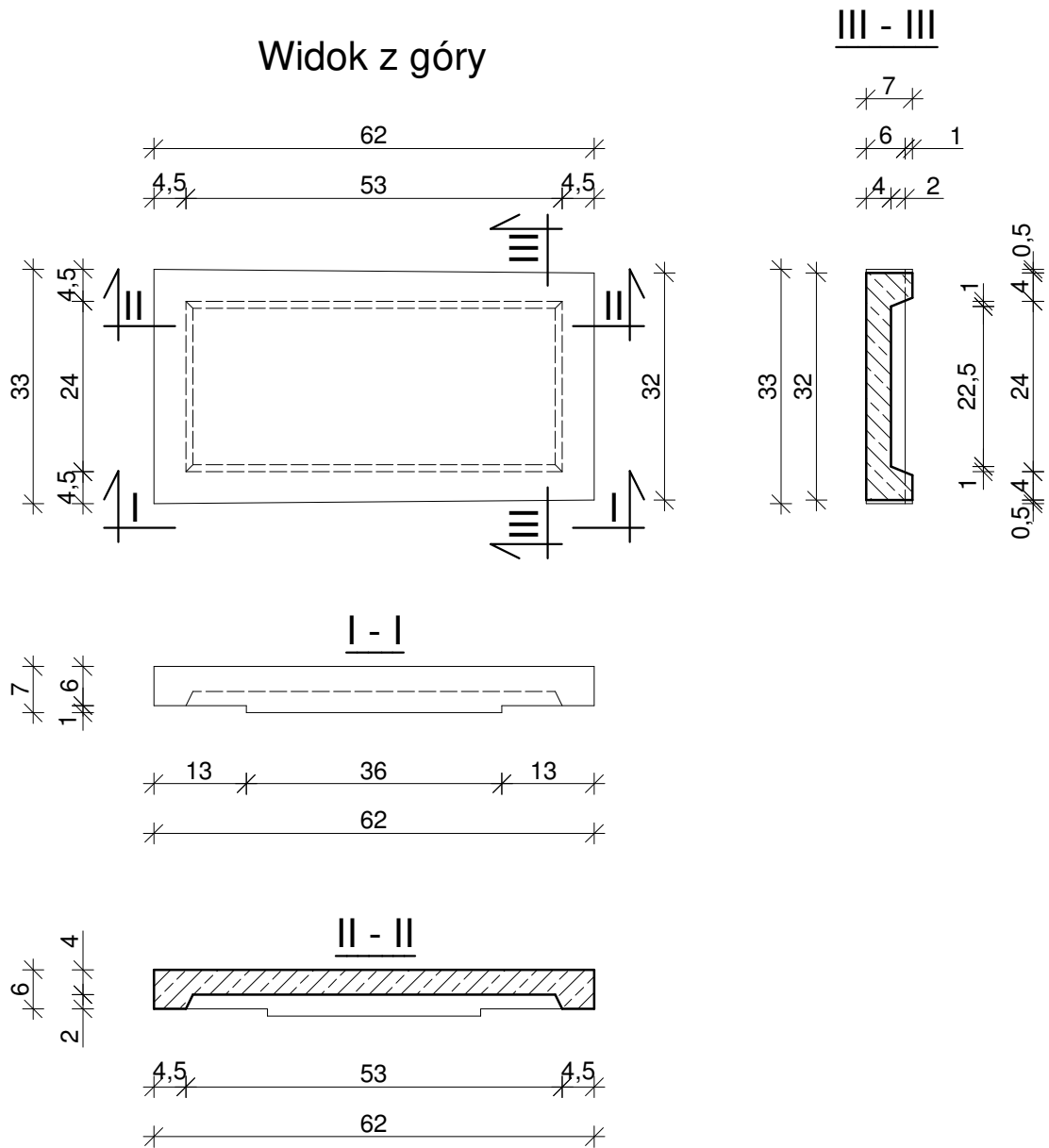
Skala
1:10

Nazwa rysunku:

Płyta kanału kablowego P-2a 92x33

Płyta kanału kablowego P-3a 62x33

skala 1:10



DANE TECHNICZNE:

1. Beton zwykły klasy C25/30 wg PN-EN 206
2. Objętość betonu: 0,010m³
3. Ciężar elementu: 24kg

UWAGA:

- wymiary w cm, jeśli nie podano inaczej

MAŁRO Sp. z o.o.

ul. Smolnicka 10, 44-153 Sośnicowice

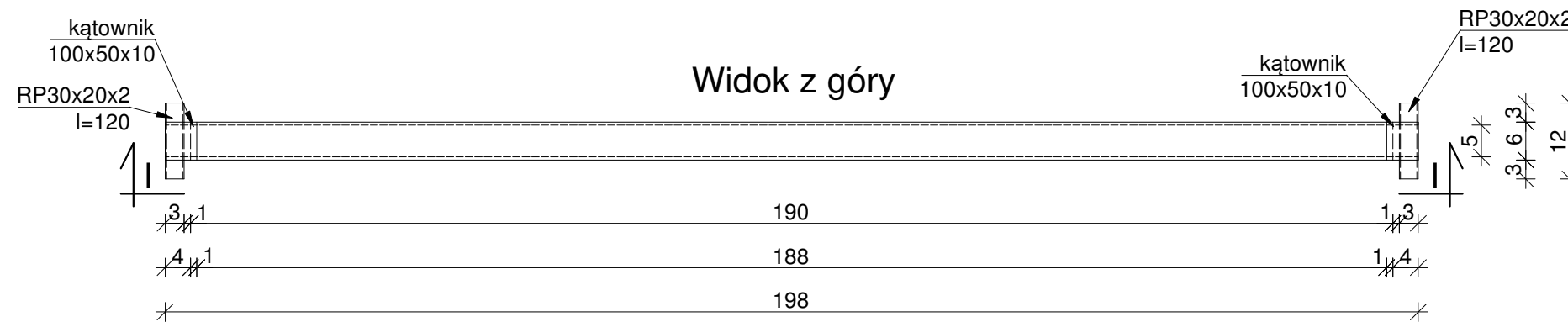
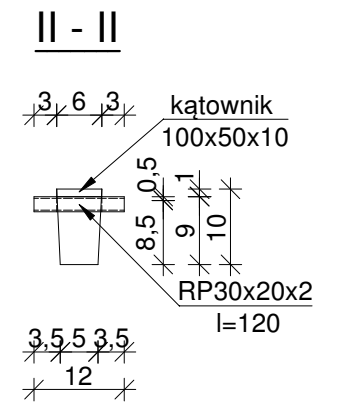
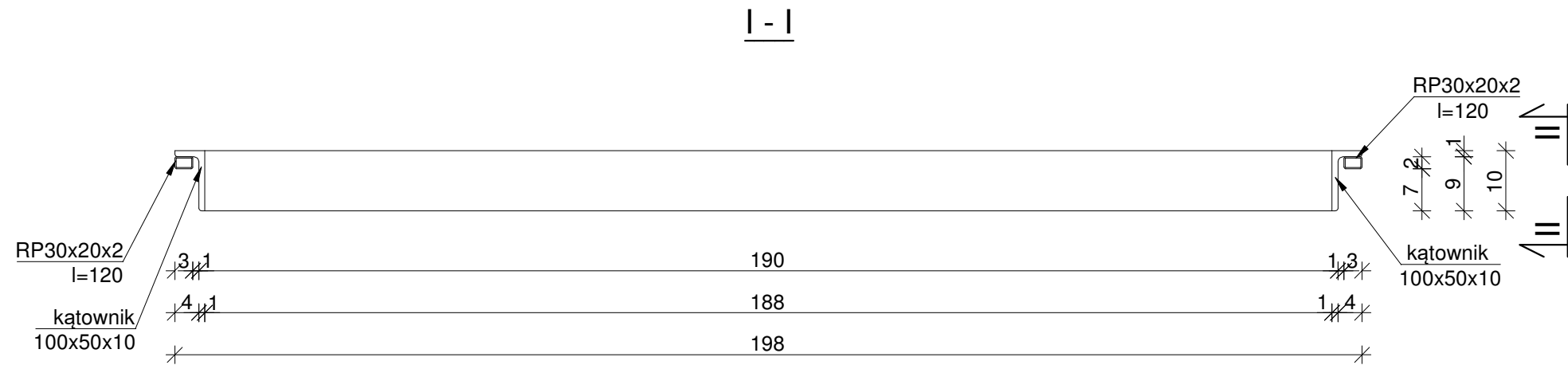
Skala
1:10

Nazwa rysunku:

Płyta kanału kablowego P-3a 62x33

Nadproże kanału kablowego N1

skala 1:10



DANE TECHNICZNE:

1. Beton zwykły klasy C25/30 wg PN-EN 206
2. Objętość betonu: 0,013m³
3. Ciężar elementu: 32kg

UWAGA:

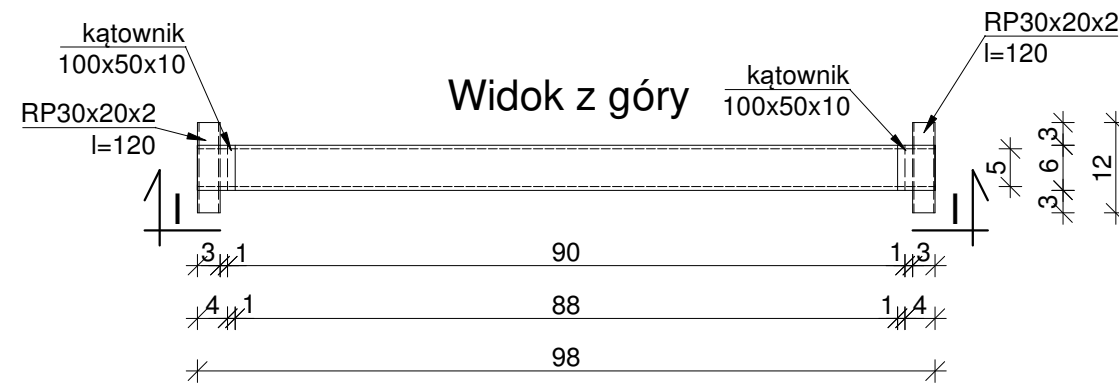
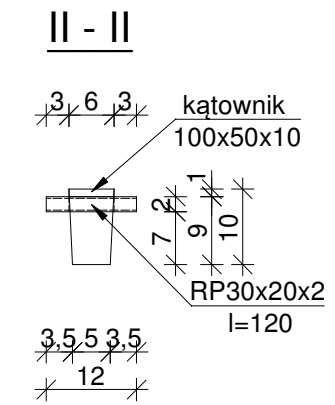
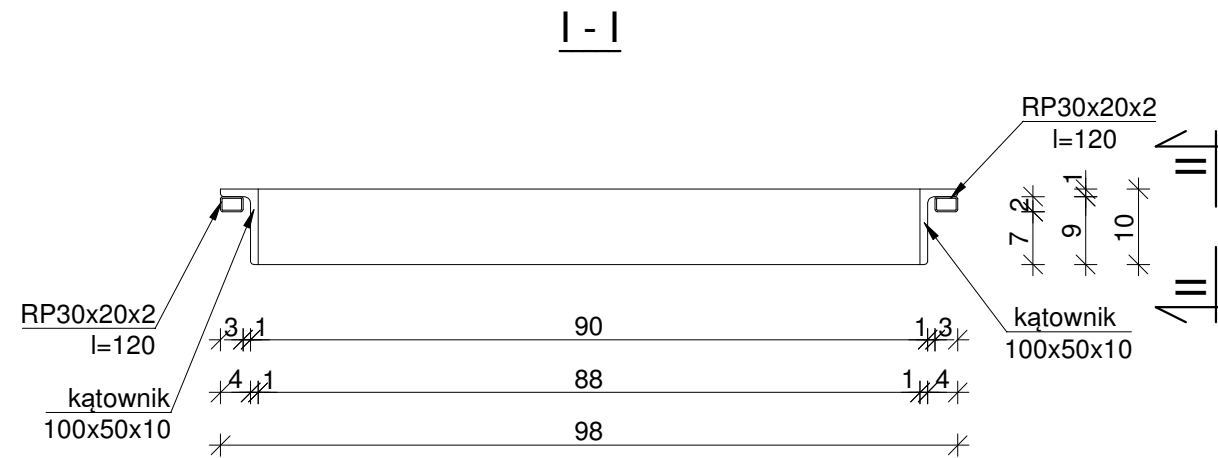
- wymiary w cm, jeśli nie podano inaczej
- wymiary w odnośnikach podano w mm

MAŁRO Sp. z o.o. ul. Smolnicka 10, 44-153 Sośnicowice	Skala 1:10
--	---------------

Nazwa rysunku:
Nadproże kanału kablowego N1

Nadproże kanału kablowego N2

skala 1:10



DANE TECHNICZNE:

1. Beton zwykły klasy C25/30 wg PN-EN 206
2. Objętość betonu: 0,007m³
3. Ciężar elementu: 17kg

UWAGA:

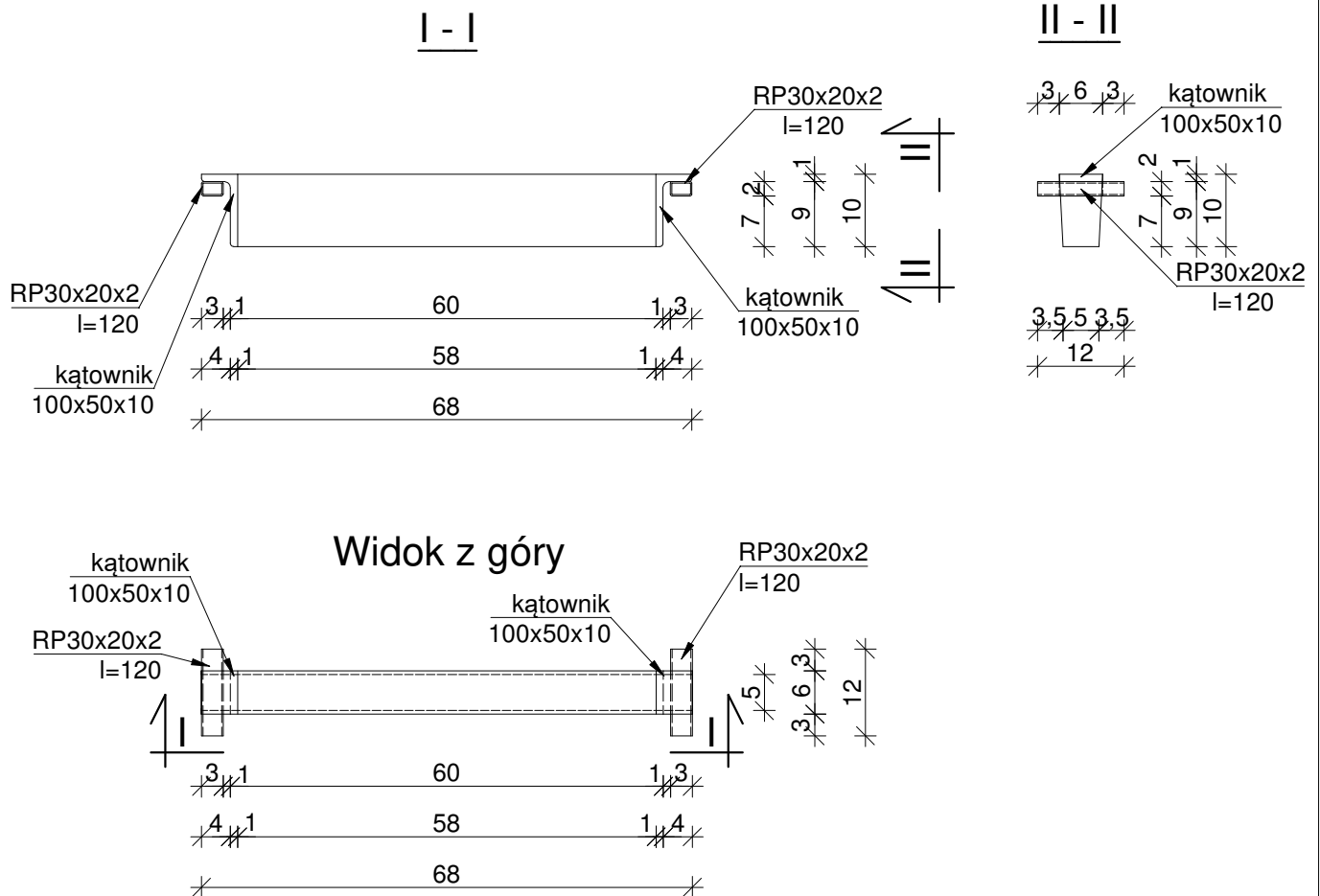
- wymiary w cm, jeśli nie podano inaczej
- wymiary w odnośnikach podano w mm

MAŁRO Sp. z o.o. ul. Smolnicka 10, 44-153 Sośnicowice	Skala 1:10
--	---------------

Nazwa rysunku:
Nadproże kanału kablowego N2

Nadproże kanału kablowego N3

skala 1:10



DANE TECHNICZNE:

1. Beton zwykły klasy C25/30 wg PN-EN 206
2. Objętość betonu: 0,005m³
3. Ciężar elementu: 12kg

UWAGA:

- wymiary w cm, jeśli nie podano inaczej
- wymiary w odnośnikach podano w mm

MAŁRO Sp. z o.o.

ul. Smolnicka 10, 44-153 Sośnicowice

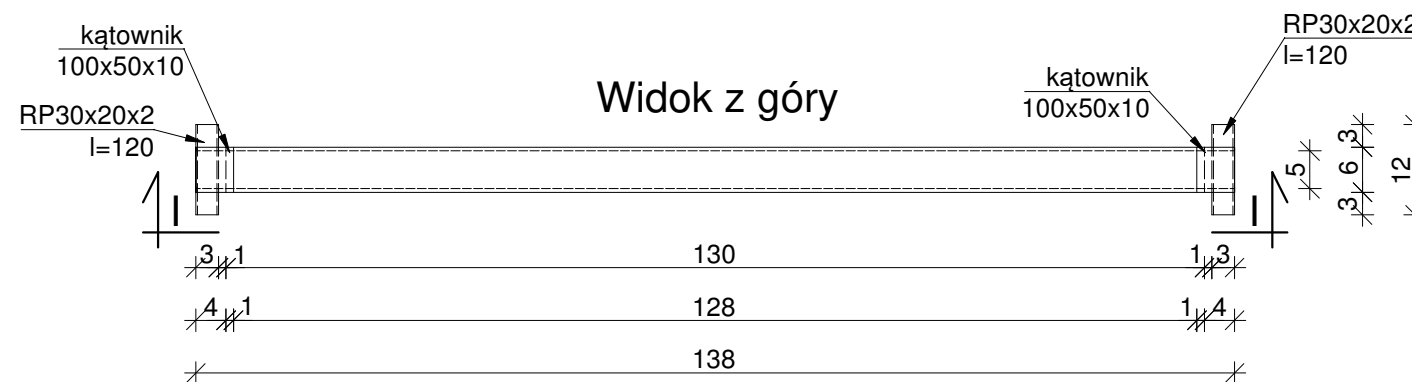
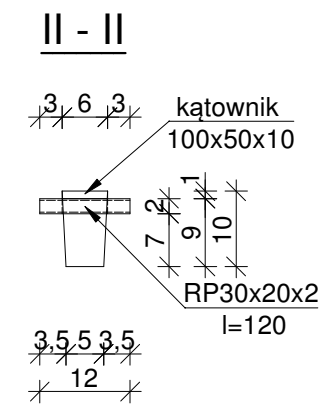
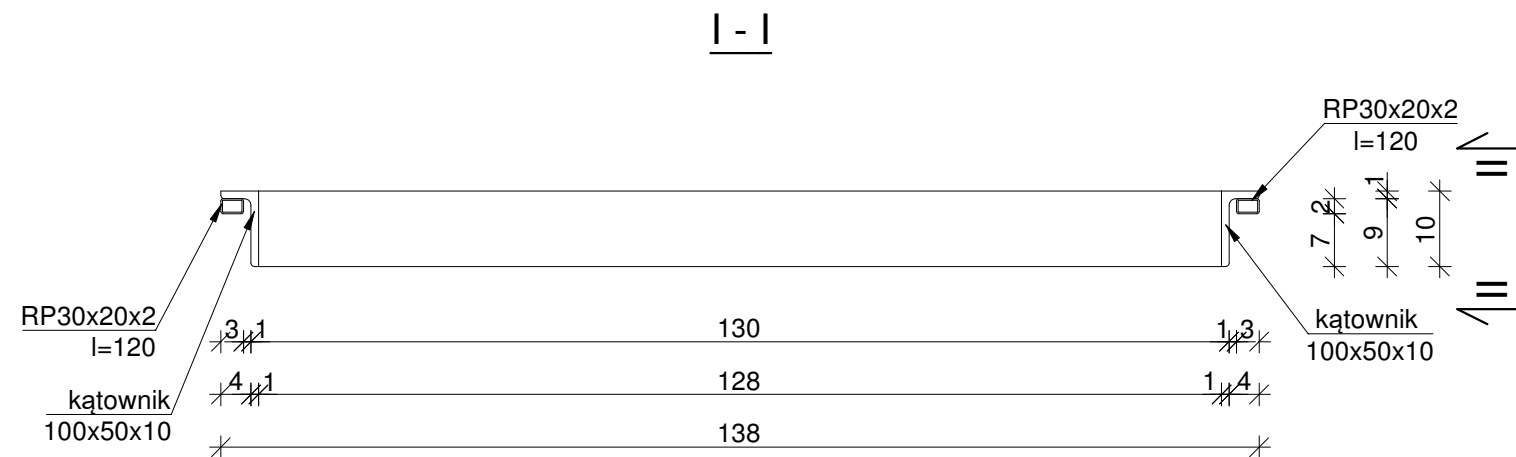
Skala
1:10

Nazwa rysunku:

Nadproże kanału kablowego N3

Nadproże kanału kablowego N0

skala 1:10



DANE TECHNICZNE:

1. Beton zwykły klasy C25/30 wg PN-EN 206
2. Objętość betonu: 0,010m³
3. Ciężar elementu: 23kg

UWAGA:

- wymiary w cm, jeśli nie podano inaczej
- wymiary w odnośnikach podano w mm

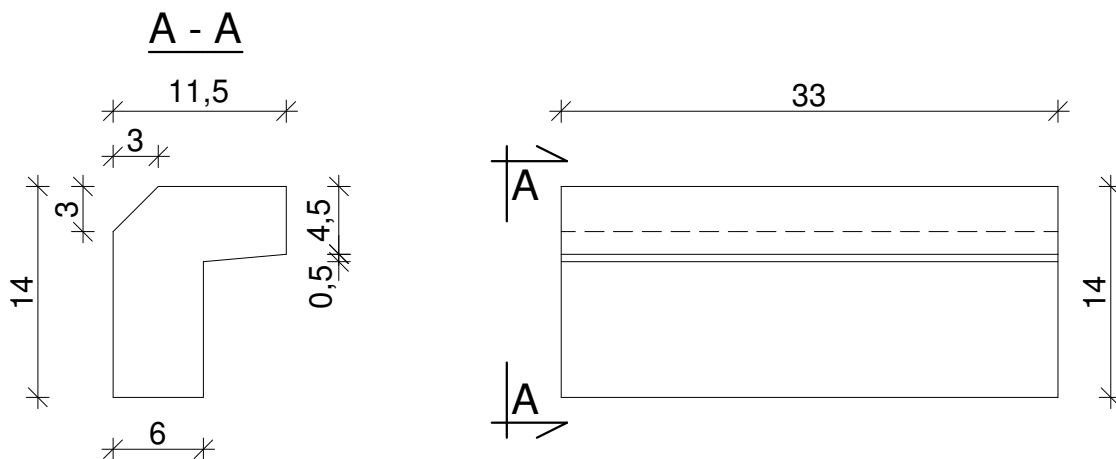
MAŁRO Sp. z o.o. ul. Smolnicka 10, 44-153 Sośnicowice	Skala 1:10
--	---------------

Nazwa rysunku:
Nadproże kanału kablowego N0

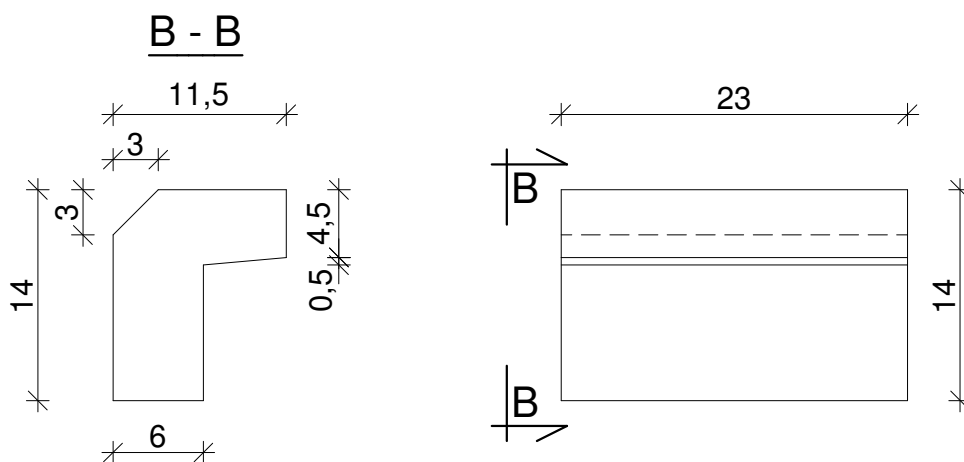
Łączniki naroży - Ł1a, Ł2a

skala 1:5

Łącznik naroża - Ł1a



Łącznik naroża - Ł2a



DANE TECHNICZNE:

1. Beton zwykły klasy C25/30 wg PN-EN 206
2. Objętość betonu:
 Ł1a - 0,0035m³ Ł2a - 0,0024m³
3. Ciężar elementu:
 Ł1a - 8kg Ł2a - 5kg

UWAGA:

- wymiary w cm, jeśli nie podano inaczej

MAŁRO Sp. z o.o.

ul. Smolnicka 10, 44-153 Sośnicowice

Skala
1:5

Nazwa rysunku:

Łączniki naroży - Ł1a, Ł2a