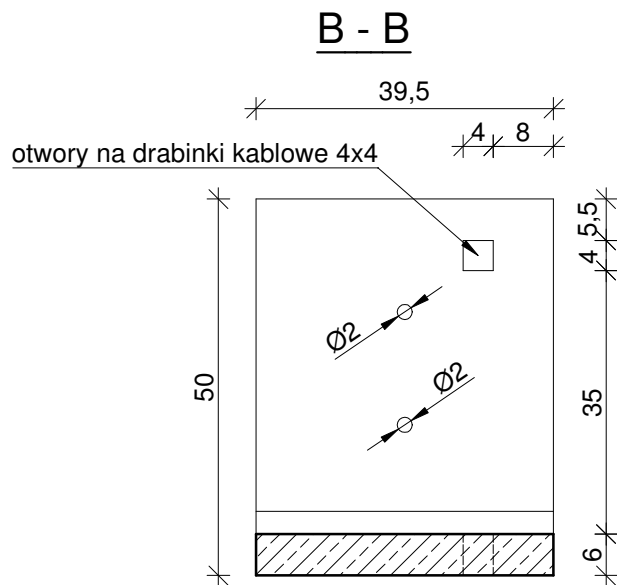
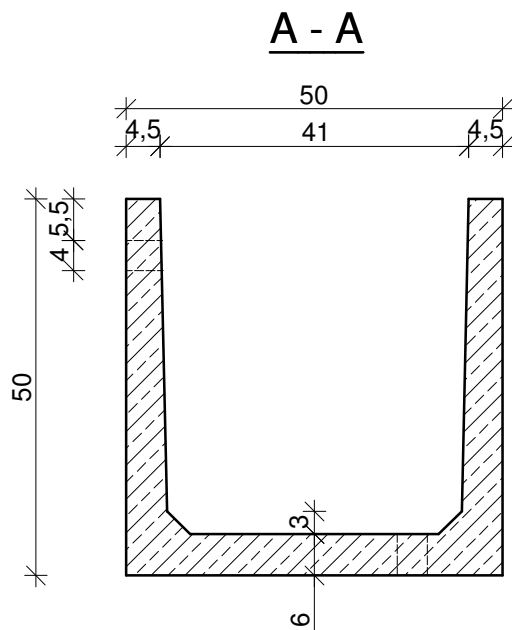
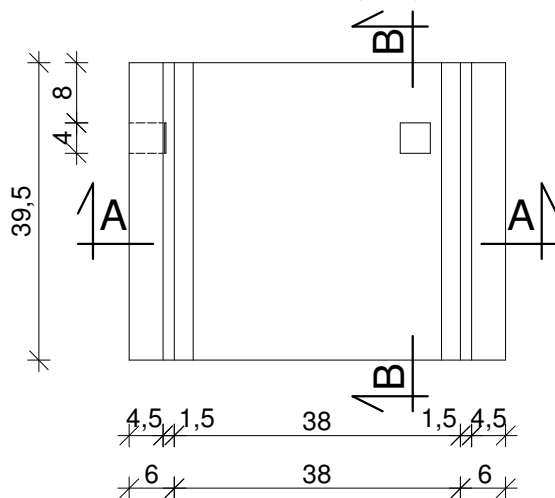


# Rama kanału PK-7 39,5x50

skala 1:10



## Widok z góry



## DANE TECHNICZNE:

1. Beton zwykły klasy C25/30 wg PN-EN 206
2. Objętość betonu: 0,023m<sup>3</sup>
3. Ciężar elementu: 65kg

## UWAGA:

- wymiary w cm, jeśli nie podano inaczej

MAŁRO Sp. z o.o.  
ul. Smolnicka 10, 44-153 Sośnicowice

Skala  
1:10

Nazwa rysunku:  
Rama kanału PK-7 39,5x50