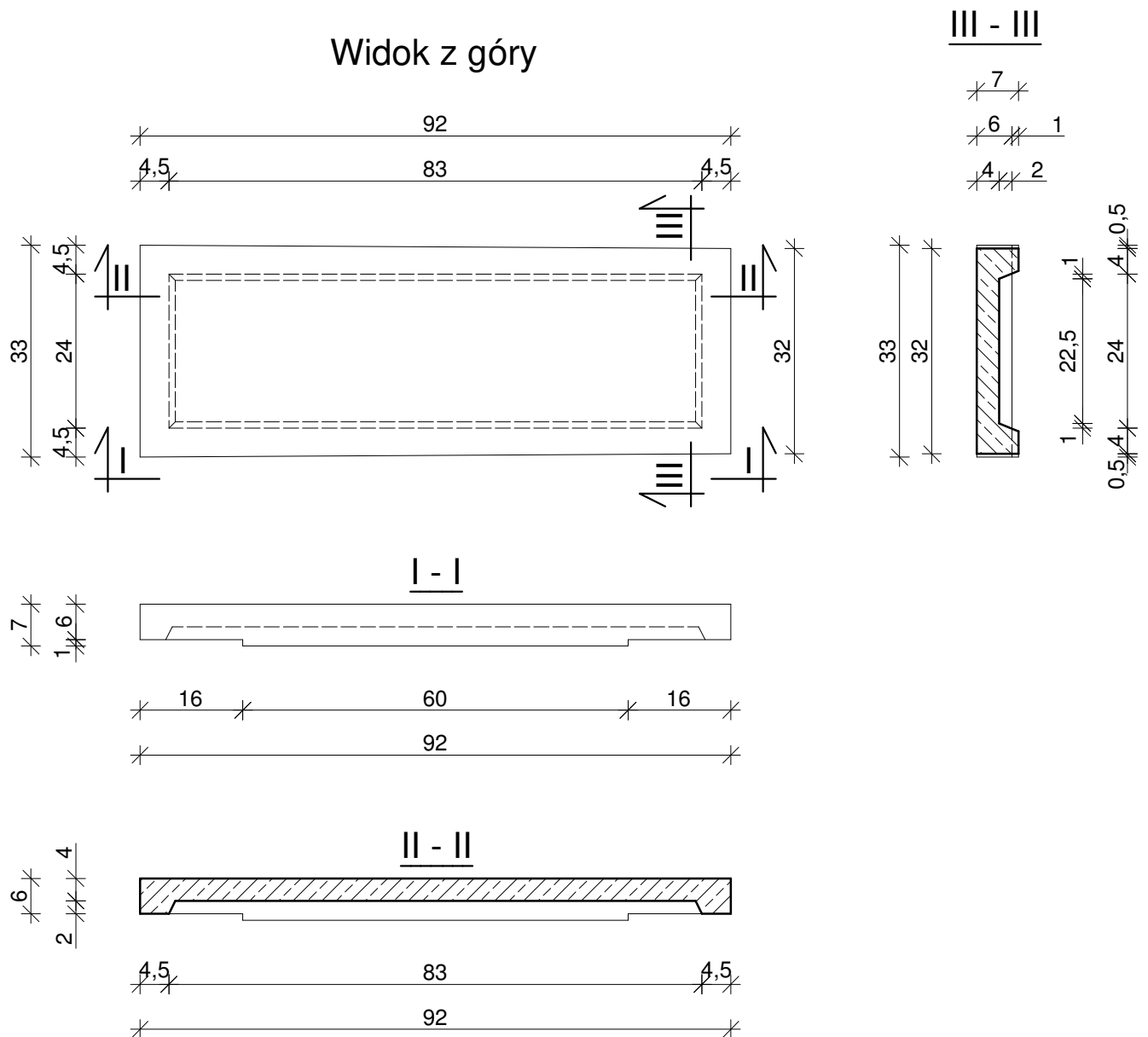


Płyta kanału kablowego P-2a 92x33

skala 1:10



DANE TECHNICZNE:

1. Beton zwykły klasy C25/30 wg PN-EN 206
2. Objętość betonu: 0,014m³
3. Ciężar elementu: 34kg

UWAGA:

- wymiary w cm, jeśli nie podano inaczej

MAŁRO Sp. z o.o.
ul. Smolnicka 10, 44-153 Sośnicowice

Skala
1:10

Nazwa rysunku:
Płyta kanału kablowego P-2a 92x33