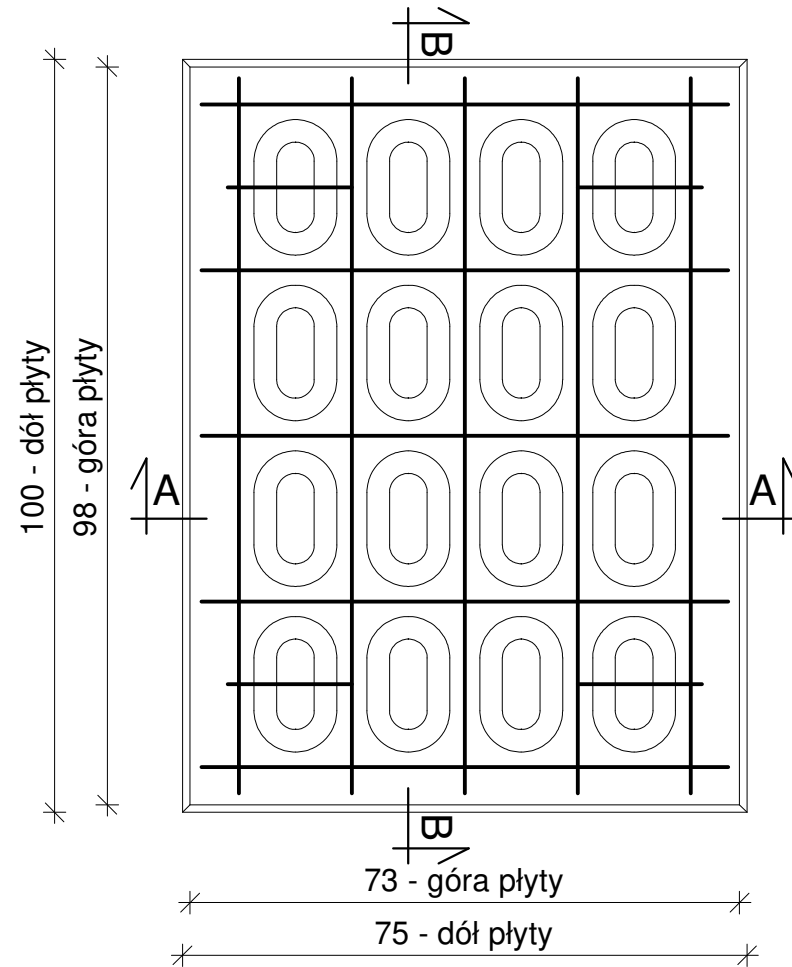
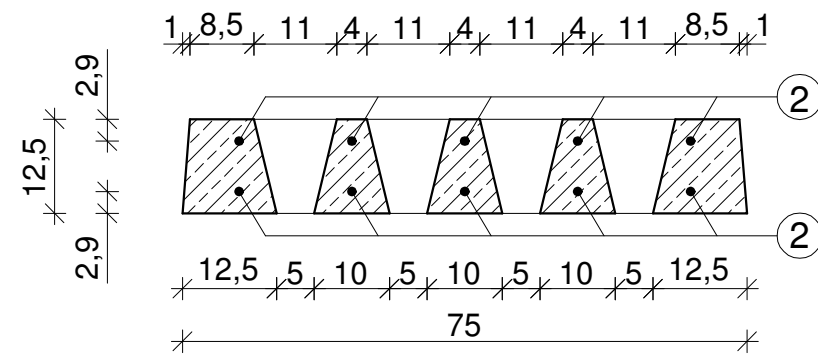


Płyta drogowa typu YOMB podwójnie zbrojona siatką Ø8  
skala 1:10

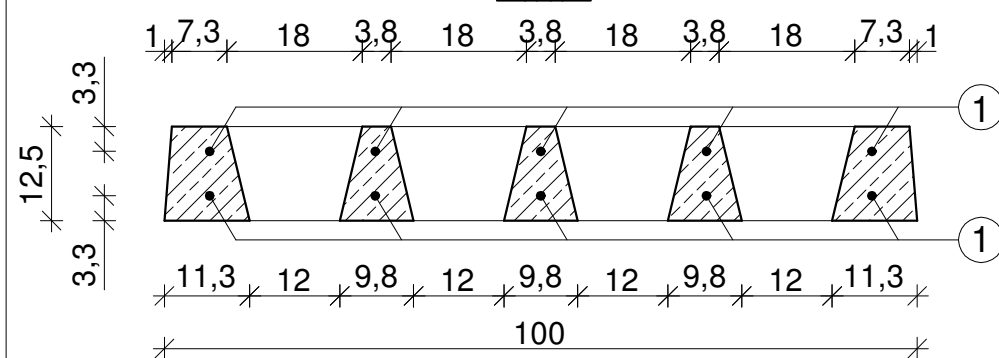
Widok z góry



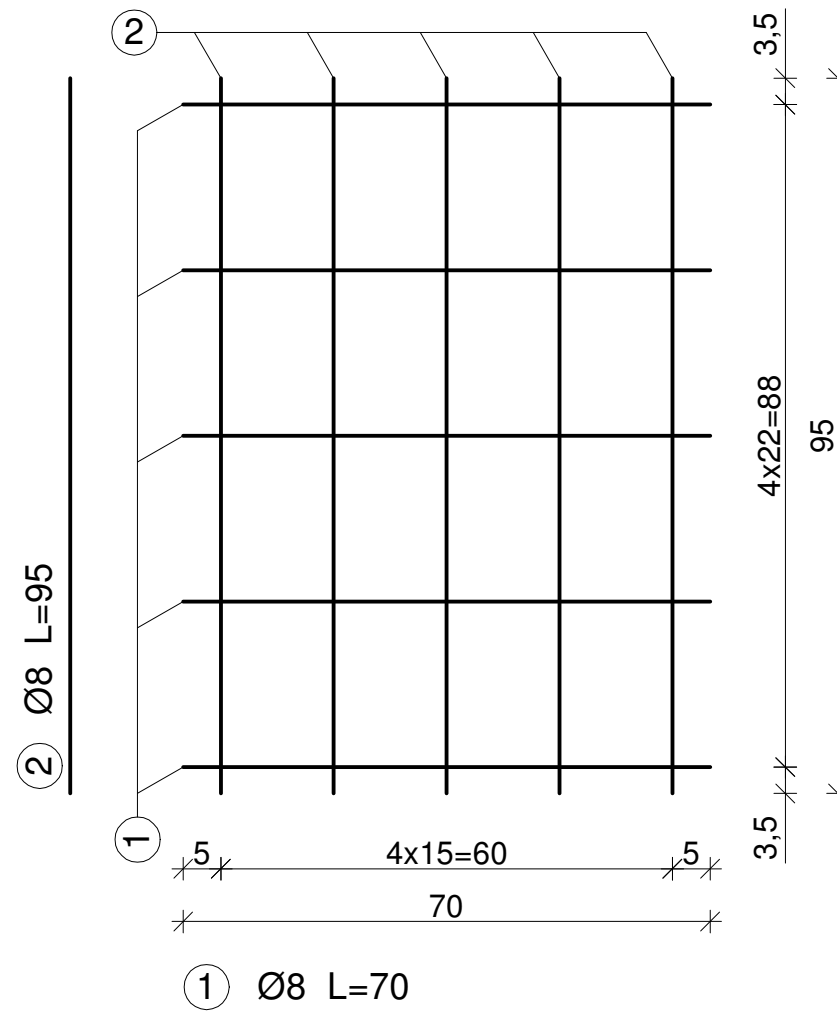
A - A



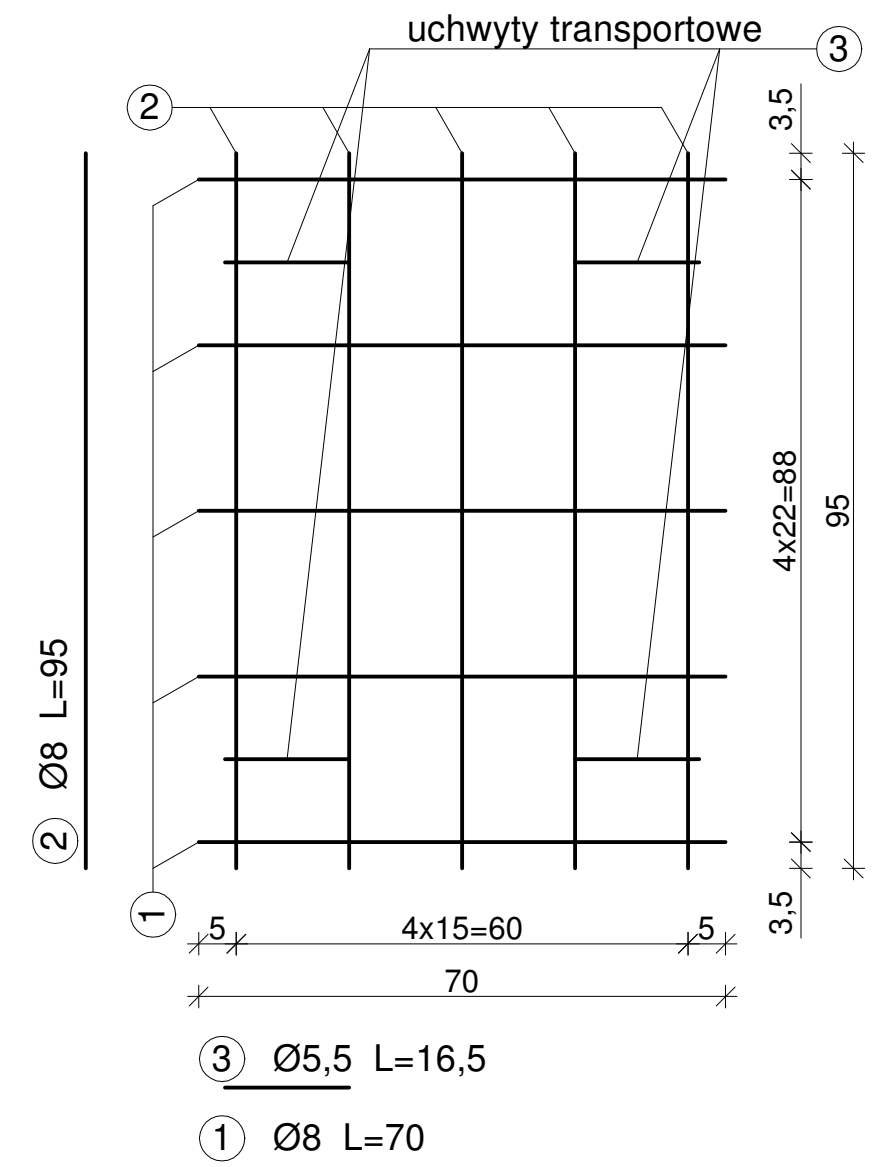
B - B



Siatka górna



Siatka dolna



| WYKAZ ZBROJENIA         |                         |              |              |        |
|-------------------------|-------------------------|--------------|--------------|--------|
| Nr                      | Długość jednostkowa [m] | Ilość [szt.] | Długość St3S |        |
|                         |                         |              | Ø5,5         | Ø8     |
| 1                       | 0,700                   | 10           | -            | 7,000  |
| 2                       | 0,950                   | 10           | -            | 9,500  |
| 3                       | 0,165                   | 4            | 0,660        | -      |
| Razem długość [m]       |                         |              | 0,660        | 16,500 |
| Masa jednostkowa [kg/m] |                         |              | 0,187        | 0,395  |
| Masa całkowita [kg]     |                         |              | 0,123        | 6,511  |
| Ogółem stali [kg]       |                         |              | 6,634        |        |

DANE TECHNICZNE:

1. Beton zwykły klasy C25/30 wg PN-EN 206
2. Stal: St3S (A0-gładka)
3. Objętość betonu: 0,070m<sup>3</sup>
4. Ciężar elementu: 175kg
5. Otulina: c<sub>nom</sub>=25mm

UWAGA:

- wymiary w cm, jeśli nie podano inaczej
- wymiary dotyczące zbrojenia podano w osiach prętów

|   |               |
|---|---------------|
| MAŁRO Sp. z o.o.<br>ul. Smolnicka 10, 44-153 Sośnicowice                  | Skala<br>1:10 |
| Nazwa rysunku:<br>Płyta drogowa typu YOMB<br>podwójnie zbrojona siatką Ø8 |               |